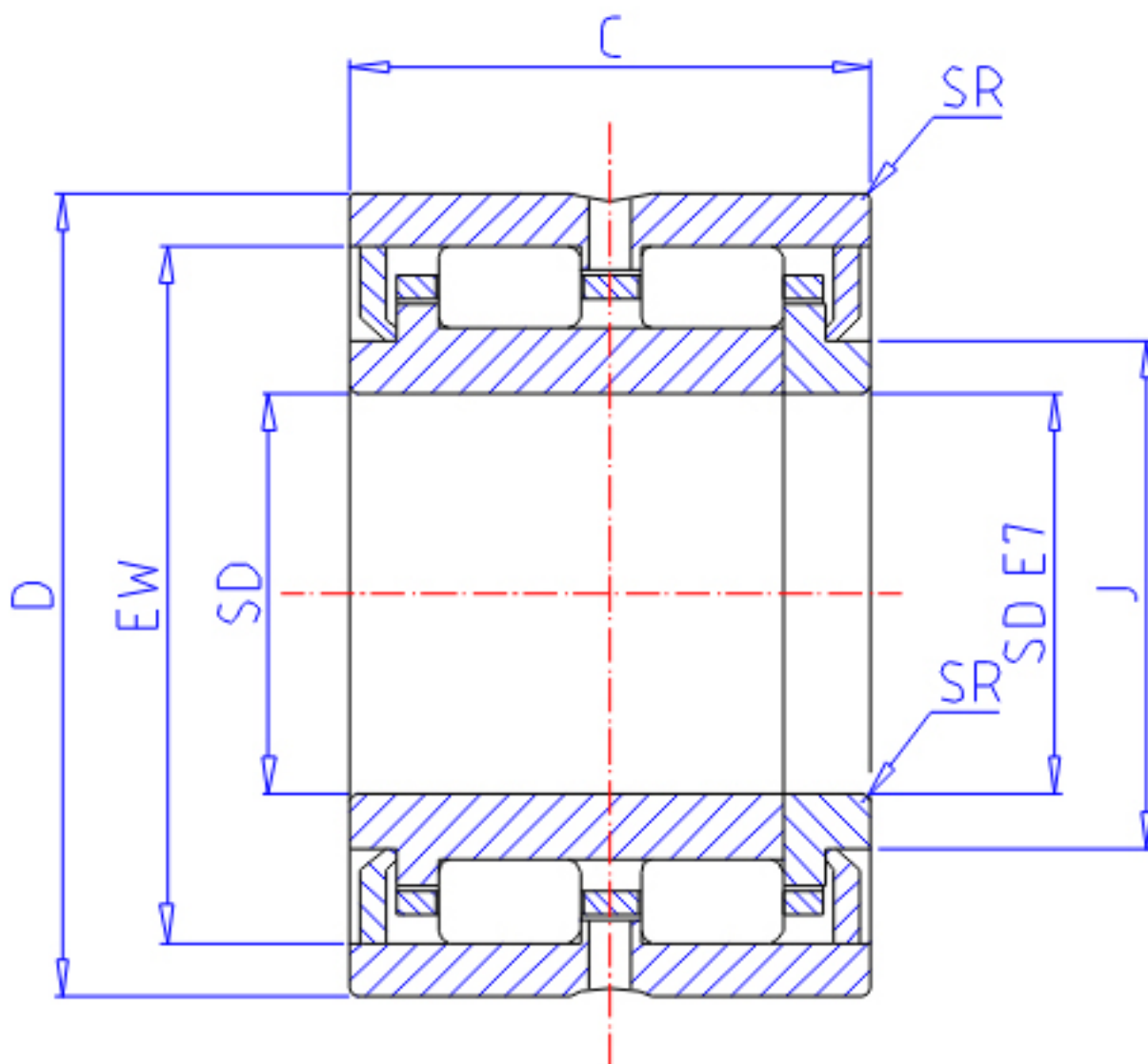


IKO TRU 203825UU参数

轴径	STDRT	20	mm	轴径
型号	ORDER	TRU 203825UU		型号
重量	MASS	122.0	g	重量
主要尺寸	SD	20	mm	内径
	D	38	mm	外径
	C	25	mm	宽度
	SR	0.3	mm	(最小)
	J	25.0	mm	-
	EW	32.5	mm	内径
	基本额定载荷	CR	18700	N
COR		23600	N	静载荷

IKO TRU 203825UU图片



参考资料:<http://www.sozhou.com/p/a08bf6c1.html>

