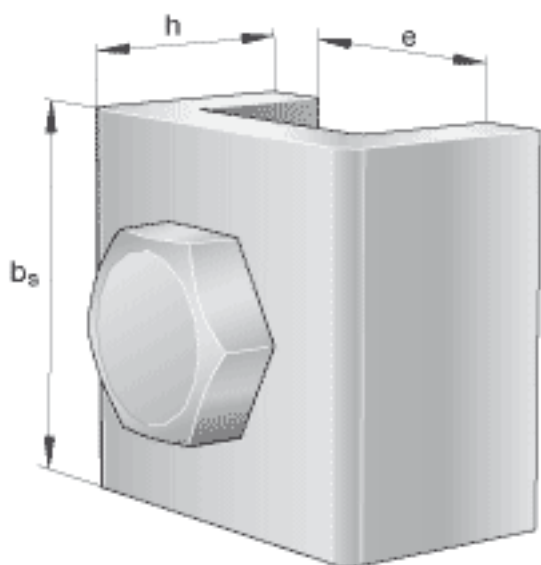
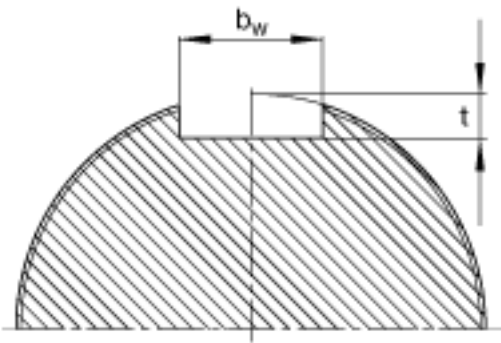
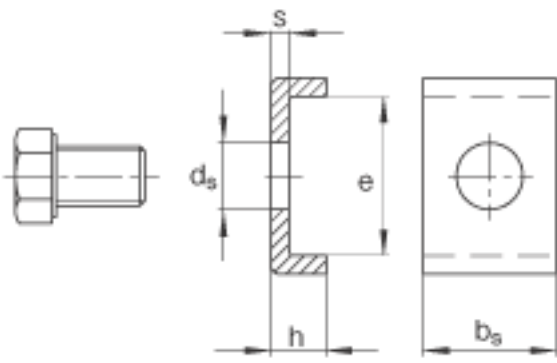


### FAG MS3076参数

尺寸	$b_s$	28	mm	-
	$e$	24	mm	-
	$h$	15	mm	-
说明		M10x20		型号, 六角头螺栓
锁紧力矩		51	Nm	锁紧力矩
尺寸	$b_w$	30	mm	轴上的键槽
	$d_s$	12	mm	-
重量	$m$	76	g	质量
尺寸	$s$	5	mm	-
	$t$	10	mm	轴上的键槽

### FAG MS3076图片





Welle

参考资料:<http://www.sozhou.com/p/a0863ffd.html>