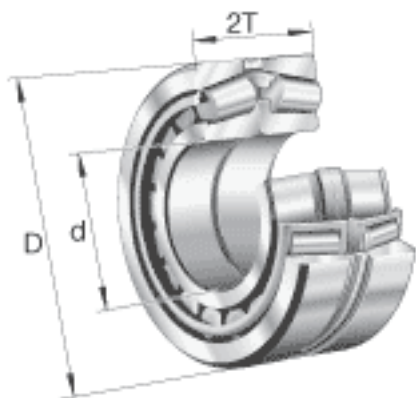
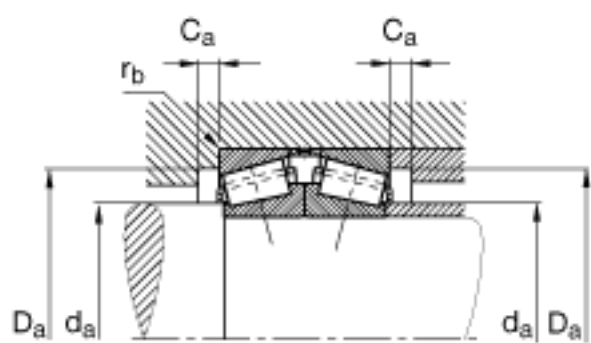
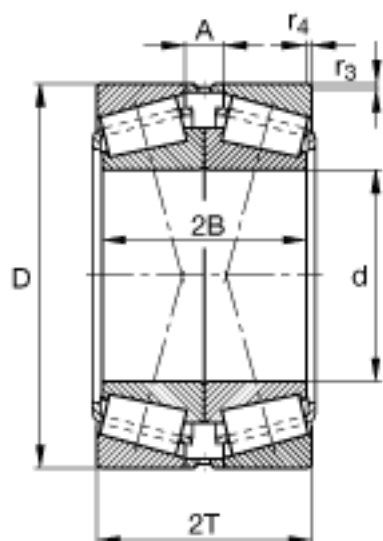


### FAG 32028-X-N11CA参数

尺寸	d	140	mm	-	
	D	210	mm	-	
	2T	90	mm	-	
	2B	90	mm	-	
	A	22	mm	-	
	$C_{a \min}$	8	mm	-	
	$D_{a \max}$	200	mm	-	
	$D_{a \min}$	187	mm	-	
	$d_{a \max}$	153	mm	-	
	$r_{3, 4 \min}$	2	mm	-	
	$r_{b \max}$	2	mm	-	
	重量	m	11100	g	质量
	基本额定载荷	$C_r$	580000	N	基本额定动载荷, 径向
$C_{0r}$		1180000	N	基本额定静载荷, 径向	
计算系数	e	0.46		-	
	$Y_0$	1.44		-	
	$Y_1$	1.47		-	
	$Y_2$	2.19		-	
疲劳极限载荷	$C_{ur}$	130000	N	疲劳极限载荷, 径向	
极限转速	$n_G$	2800	r/min	极限转速	
参考转速	$n_B$	1740	r/min	参考速度	

### FAG 32028-X-N11CA图片





参考资料:<http://www.sozhou.com/p/a056d5b2.html>