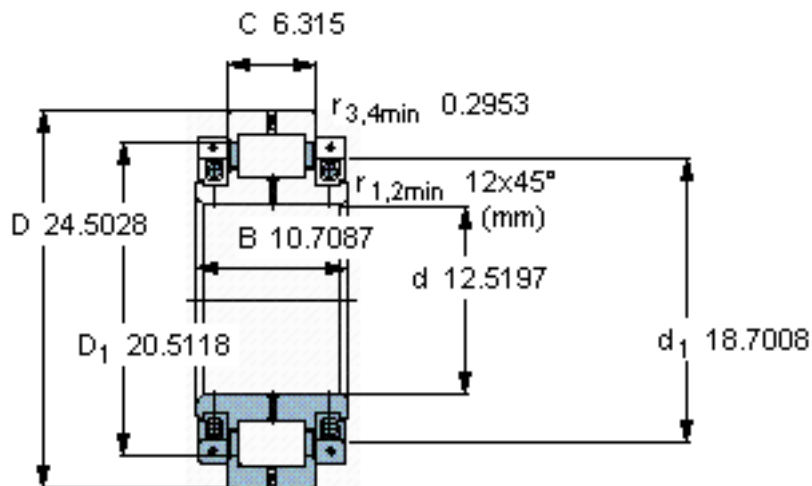
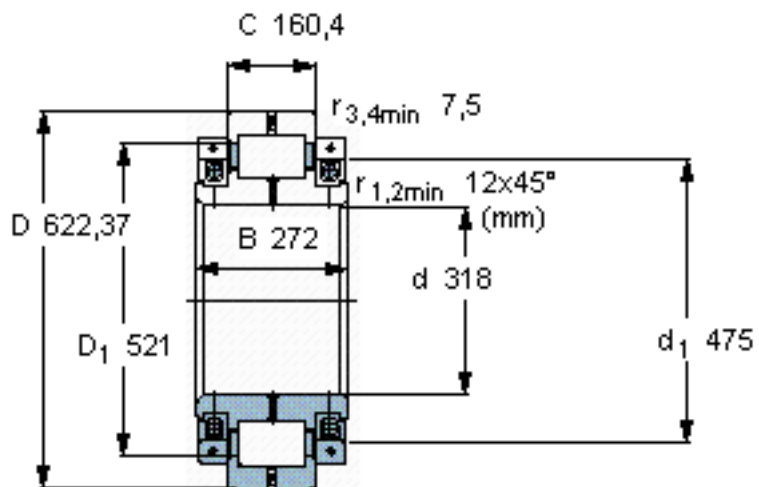


SKF BCSB 322213 CC参数

主要尺寸	d	318	mm	-
	D	622.37	mm	-
	B	272	mm	-
	C	160.4	mm	-
基本额定载荷	C	2920000	N	动载荷
	C_0	4400000	N	静载荷
疲劳载荷极限	P_u	360000	N	-
径向内部游隙	最小	0.145	mm	-
	最大	0.225	mm	-
重量	重量	365000	g	-
型号	型号	BCSB 322213 CC	-	-

SKF BCSB 322213 CC图片



参考资料:<http://www.sozhou.com/p/a0338624.html>