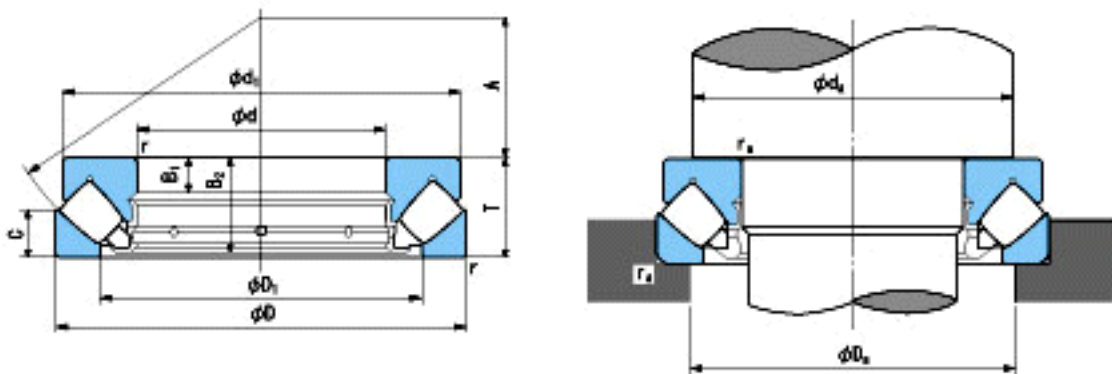


NACHI 29236E参数

外形尺寸	d	180	mm	内径
	D	250	mm	外径
	T	42	mm	宽度
	r	1.5~3.5	mm	倒角
参考尺寸	d1	243	mm	-
	D1	208	mm	-
	B1	15	mm	-
	B2	40	mm	-
	C	21	mm	-
	A	95	mm	-
安装尺寸	da(min)	211	mm	(最小)
	Da(max)	228	mm	(最大)
	ra(max)	1.5	mm	(最大)
重量	Mass	6300	g	重量
基本额定载荷	Ca	420000	N	动载荷
	Coa	1900000	N	静载荷
极限速度	Grease	-	r/min	脂润滑
	Oil	1900	r/min	油润滑

NACHI 29236E图片



参考资料:<http://www.sozhou.com/p/a023b240.html>