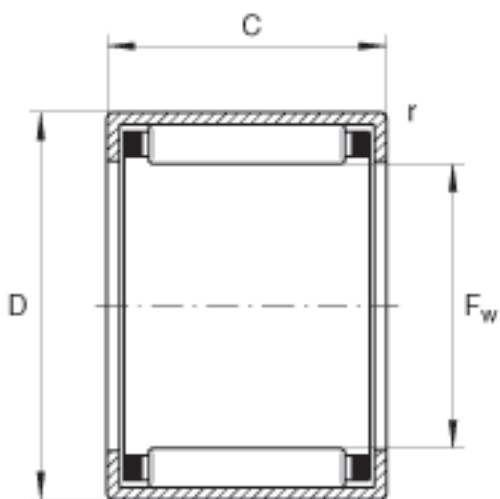
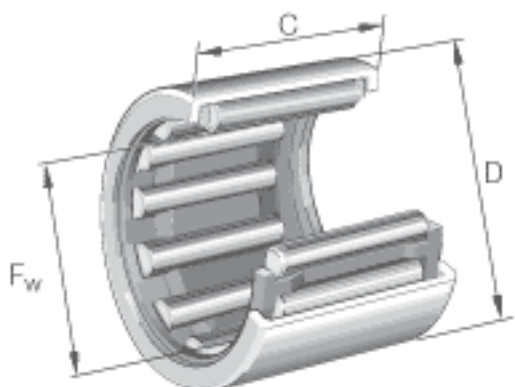


INA HK6032参数

尺寸	F_w	60	mm	-
	D	68	mm	-
	C	32	mm	公差: -0,3
	r_{min}	0.8	mm	-
重量	m	136	g	质量
基本额定载荷	C_r	53000	N	基本额定动载荷, 径向
	C_{0r}	135000	N	基本额定静载荷, 径向
疲劳极限载荷	C_{ur}	19700	N	疲劳极限载荷, 径向
极限转速	n_G	4450	r/min	极限转速
参考转速	n_B	3300	r/min	参考转速

INA HK6032图片



参考资料:<http://www.sozhou.com/p/a018f6ec.html>