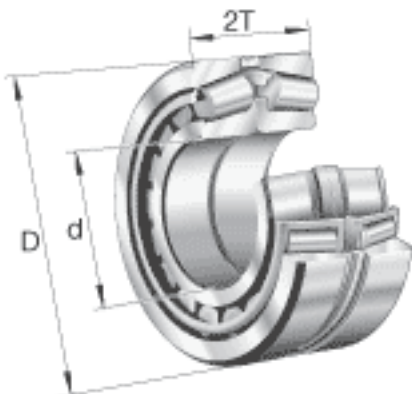
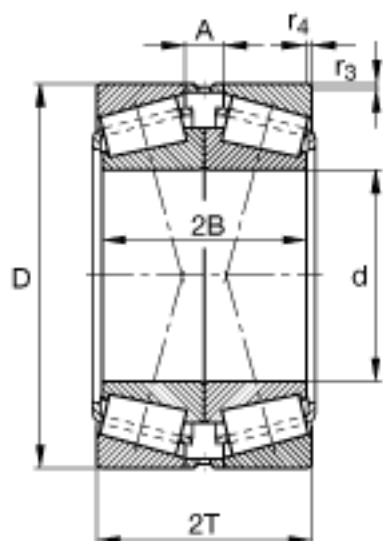


FAG 32220-A-N11CA参数

尺寸	d	100	mm	-	
	D	180	mm	-	
	2T	98	mm	-	
	2B	92	mm	-	
	A	20	mm	-	
	$C_{a \min}$	5	mm	-	
	$D_{a \max}$	168	mm	-	
	$D_{a \min}$	154	mm	-	
	$d_{a \max}$	114	mm	-	
	$r_{3, 4 \min}$	2.5	mm	-	
	$r_{b \max}$	2.5	mm	-	
	重量	m	10600	g	质量
	基本额定载荷	C_r	580000	N	基本额定动载荷，径向
C_{0r}		950000	N	基本额定静载荷，径向	
计算系数	e	0.42		-	
	Y_0	1.57		-	
	Y_1	1.61		-	
	Y_2	2.39		-	
疲劳极限载荷	C_{ur}	109000	N	疲劳极限载荷，径向	
极限转速	n_G	3900	r/min	极限转速	
参考转速	n_B	2070	r/min	参考速度	

FAG 32220-A-N11CA图片





参考资料:<http://www.sozhou.com/p/a0082df4.html>