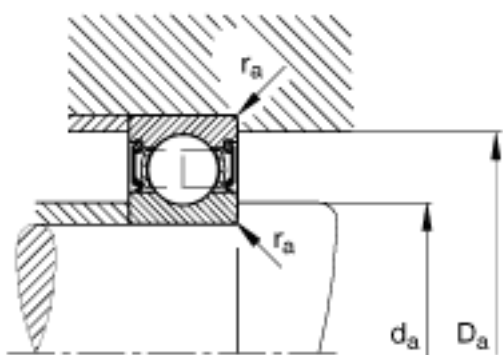
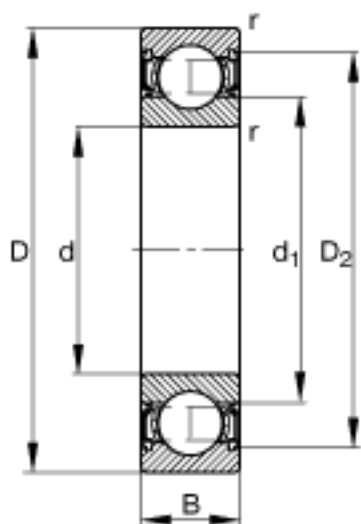


### FAG 6013-2RSR参数

尺寸	d	65	mm	-
	D	100	mm	-
	B	18	mm	-
	D <sub>2</sub>	91.5	mm	-
	D <sub>a max</sub>	94	mm	-
	d <sub>1</sub>	76.2	mm	-
	d <sub>a min</sub>	71	mm	-
	r <sub>a max</sub>	1	mm	-
	r <sub>min</sub>	1.1	mm	-
重量	m	463	g	质量
基本额定载荷	C <sub>r</sub>	32500	N	基本额定动载荷，径向
	C <sub>0r</sub>	25000	N	基本额定静载荷，径向
极限转速	n <sub>G</sub>	4300	r/min	极限转速
参考转速	n <sub>B</sub>	0	r/min	参考速度
疲劳极限载荷	C <sub>ur</sub>	1270	N	疲劳极限载荷，径向

### FAG 6013-2RSR图片





参考资料:<http://www.sozhou.com/p/a0000f72.html>