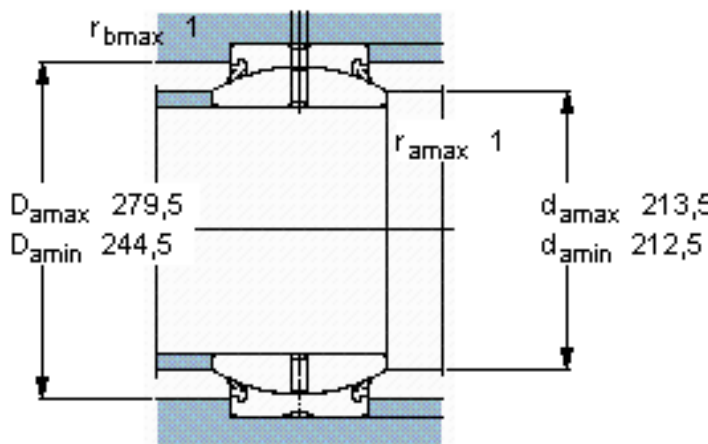
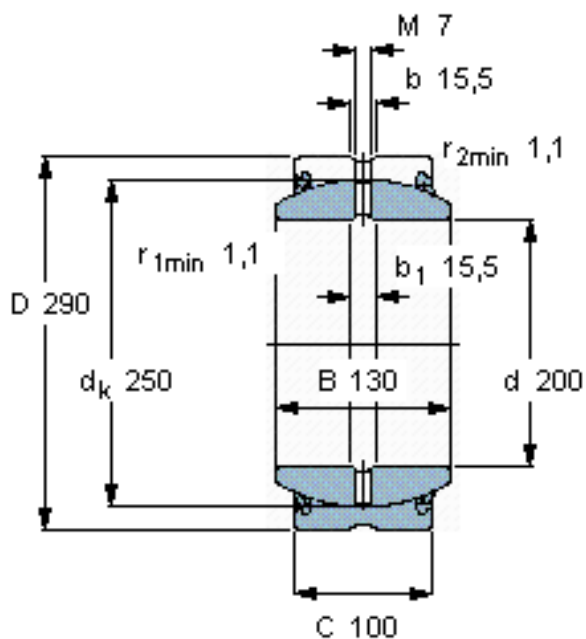


SKF GE 200 ES-2LS参数

主要尺寸	d	200	mm	-
	D	290	mm	-
	B	130	mm	-
	C	100	mm	-
倾斜角	倾斜角	7	°	-
基本额定载荷	C	2120000	N	动载荷
	C_0	10600000	N	静载荷
重量	重量	28000	g	-
型号	型号	GE 200 ES-2LS	-	-

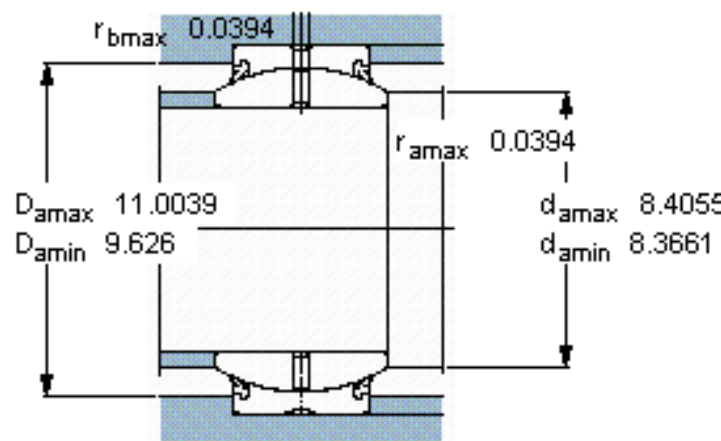
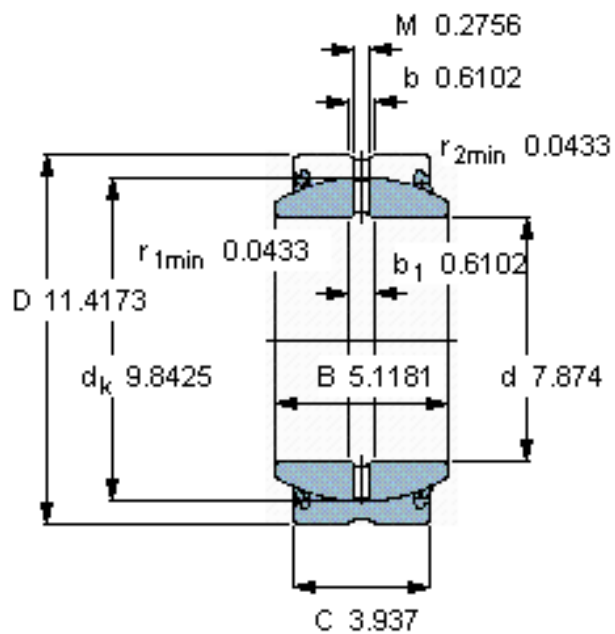
SKF GE 200 ES-2LS图片



特定负荷系数
K 100
材料常数
 K_M 330

外圈“多槽”系统为标准设计

参考资料:<http://www.sozhou.com/p/9ff36d81.html>



特定负荷系数

K 100

材料常数

K_M 330

外圈“多槽”系统为标准设计