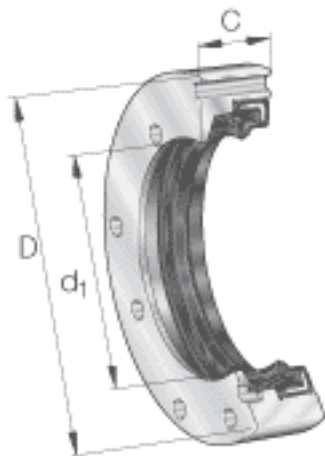


INA DRS60150参数

尺寸	d_1	105	mm	-
	D	150	mm	-
	C	30	mm	-
说明	1)			4个孔, 间隔90度分布
尺寸	b	12	mm	-
	D_1	125	mm	-
	d	105	mm	-
	Z	137.5	mm	4个孔, 间隔90度分布
重量	m	900	g	质量
说明		M5x40		按 DIN 912 的孔座顶盖螺栓
		ZARF60150-TV		标准或 L 型的相关轴承
				作为单个零件订货: 密封座, - 旋转轴密封 - 垫圈, - 内六角螺钉。

INA DRS60150图片



参考资料:<http://www.sozhou.com/p/9fe4d3a8.html>

