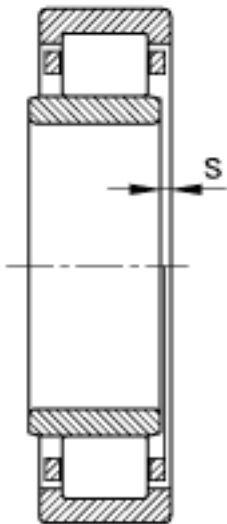
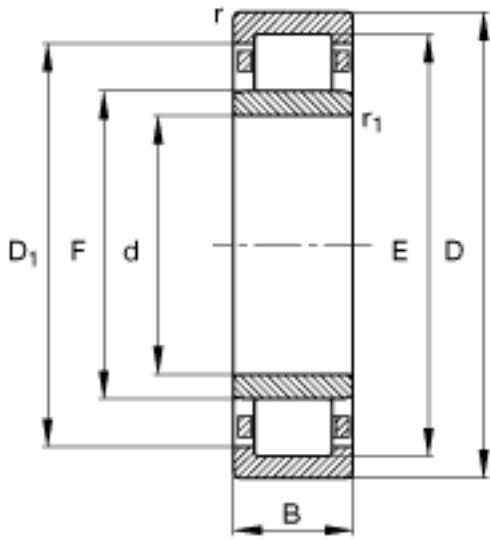
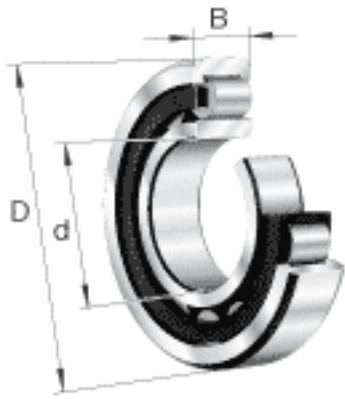


FAG NU2203-E-TVP2参数

尺寸	d	17	mm	-
	D	40	mm	-
	B	16	mm	-
	D ₁	32.5	mm	-
	D _{a max}	36	mm	-
	d _{a max}	21.5	mm	-
	d _{a min}	21	mm	-
	d _{b min}	23	mm	-
	E	35.1	mm	-
	F	22.1	mm	-
	r _{1 min}	0.3	mm	-
	r _{a max}	0.6	mm	-
	r _{al max}	0.3	mm	-
	r _{min}	0.6	mm	-
	s	1.7	mm	距离中心位置的轴向偏移
重量	m	51	g	质量
基本额定载荷	C _r	28500	N	基本额定动载荷，径向
	C _{0r}	21900	N	基本额定静载荷，径向
极限转速	n _G	22900	r/min	极限转速
参考转速	n _B	13300	r/min	参考速度
疲劳极限载荷	C _{ur}	3500	N	疲劳极限载荷，径向

FAG NU2203-E-TVP2图片



参考资料:<http://www.sozhou.com/p/9fe3e2d5.html>

