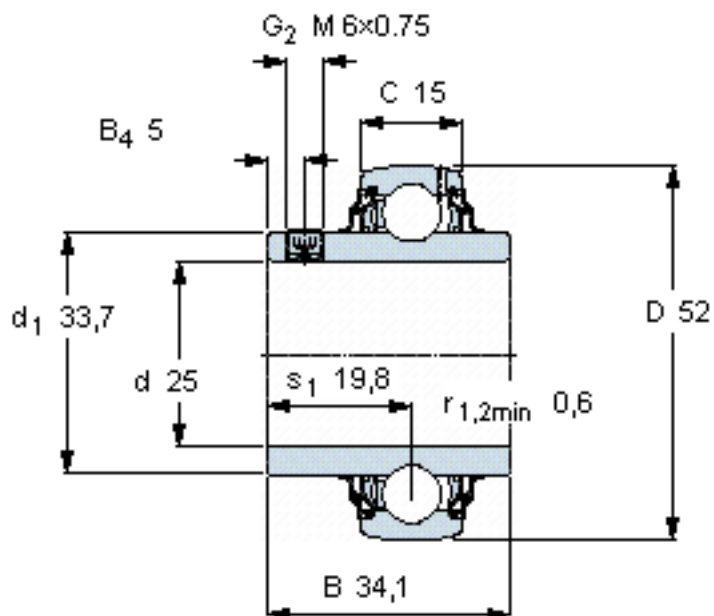


SKF YAR 205-2RF/W64参数

主要尺寸	d	25	mm	-
	D	52	mm	-
	B (B ₁)	34.1	mm	-
	C	15	mm	-
基本额定载荷	C	14000	N	动载荷
	C ₀	7800	N	静载荷
疲劳载荷极限	P _u	335	N	-
极限转速	极限转速	850	r/min	-
重量	重量	170	g	-
型号	型号	YAR 205-2RF/W64	-	-

SKF YAR 205-2RF/W64图片



六角键销尺寸 [mm]

3

推荐的紧固扭矩 [Nm]

4

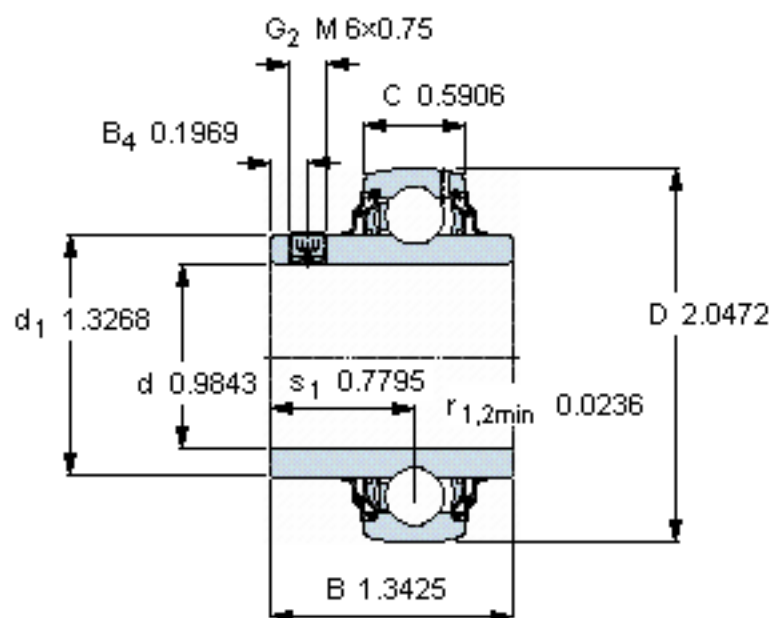
适宜的橡胶活圈

RIS 205

计算系数

f_0 14

参考资料: <http://www.sozhou.com/p/9fb23335.html>



六角键销尺寸 [mm]

3

推荐的紧固扭矩 [Nm]

4

适宜的橡胶活圈

RIS 205

计算系数

$f_0 \text{ } 14$