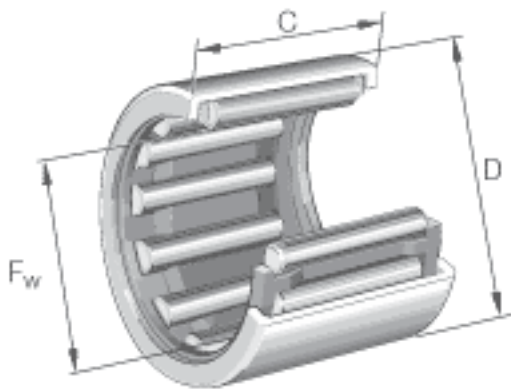


INA HK4012参数

尺寸	F_w	40	mm	-
	D	47	mm	-
	C	12	mm	公差: -0,3
	r_{min}	0.8	mm	-
重量	m	30	g	质量
基本额定载荷	C_r	14000	N	基本额定动载荷, 径向
	C_{0r}	24300	N	基本额定静载荷, 径向
疲劳极限载荷	C_{ur}	3200	N	疲劳极限载荷, 径向
极限转速	n_G	6600	r/min	极限转速
参考转速	n_B	4950	r/min	参考转速
说明		LR35X40x12.5		合适的内圈

INA HK4012图片



参考资料:<http://www.sozhou.com/p/9faee8d9.html>

