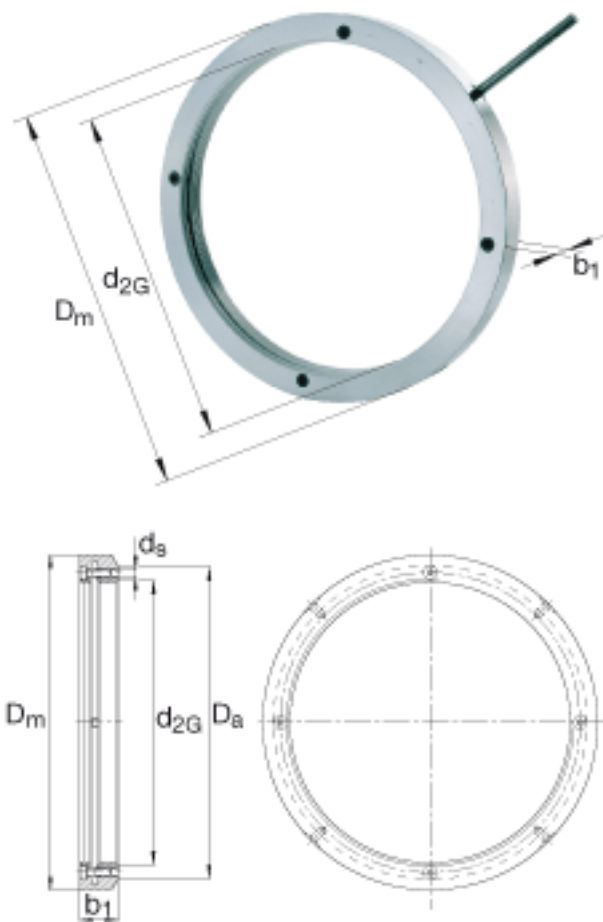


FAG HMZ26参数

尺寸	d_{2G}	M130x2		螺纹
	D_m	165	mm	-
	b_1	21	mm	-
	D_a	149	mm	-
锁紧力矩	M_{aL}	11	Nm	每个锁紧螺钉的锁紧力矩
重量	m	1300	g	质量, 螺母
尺寸	d_s	M6		锁紧螺钉的螺纹
说明		4		锁紧螺钉, 数量

FAG HMZ26图片



参考资料:<http://www.sozhou.com/p/9f6f0143.html>