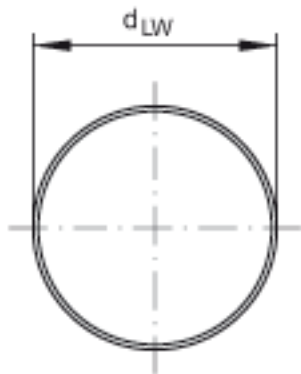
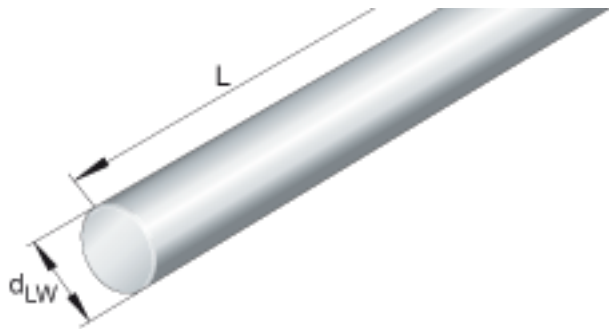
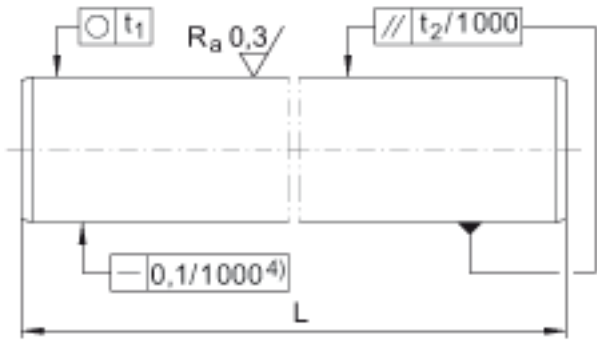


INA W20参数

| | | | | |
|----|-------------|-----------|------|-------------------------|
| 尺寸 | d_{LW} | 20 | mm | - |
| | L | 6000 | mm | - |
| 说明 | | 0 / -13 | m | 公差 h6 |
| | | +5 / -4 | m | 特殊公差 j5: 只用于材料为调质钢的轴。 |
| | | -20 / -41 | m | 特殊公差 f7: 只用于材料为调质钢的轴。 |
| | 4) | | | 轴最大长度 |
| 尺寸 | Rht_{min} | 0.9 | mm | 表面淬硬深度 根据 DIN ISO 13012 |
| | t_1 | 6 | m | 圆度 |
| | t_2 | 9 | m | 平行度: 测量直径偏差。 |
| 重量 | m_W | 2.47 | kg/m | 轴的质量 |

INA W20图片





参考资料:<http://www.sozhou.com/p/9f4bd397.html>