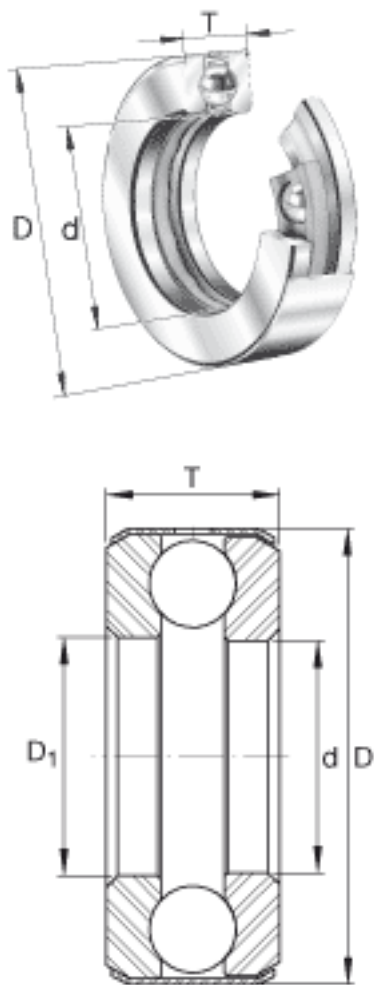


### INA B29参数

尺寸	d	57.15	mm	-
	D	80.747	mm	-
	T	22.22	mm	-
	$D_1$	57.9374	mm	-
重量	m	560	g	质量
基本额定载荷	$C_a$	62000	N	基本额定动载荷, 轴向
	$C_{0a}$	160000	N	基本额定静载荷, 轴向
极限转速	$n_G$	2000	r/min	极限转速

### INA B29图片



参考资料:<http://www.sozhou.com/p/9f226555.html>