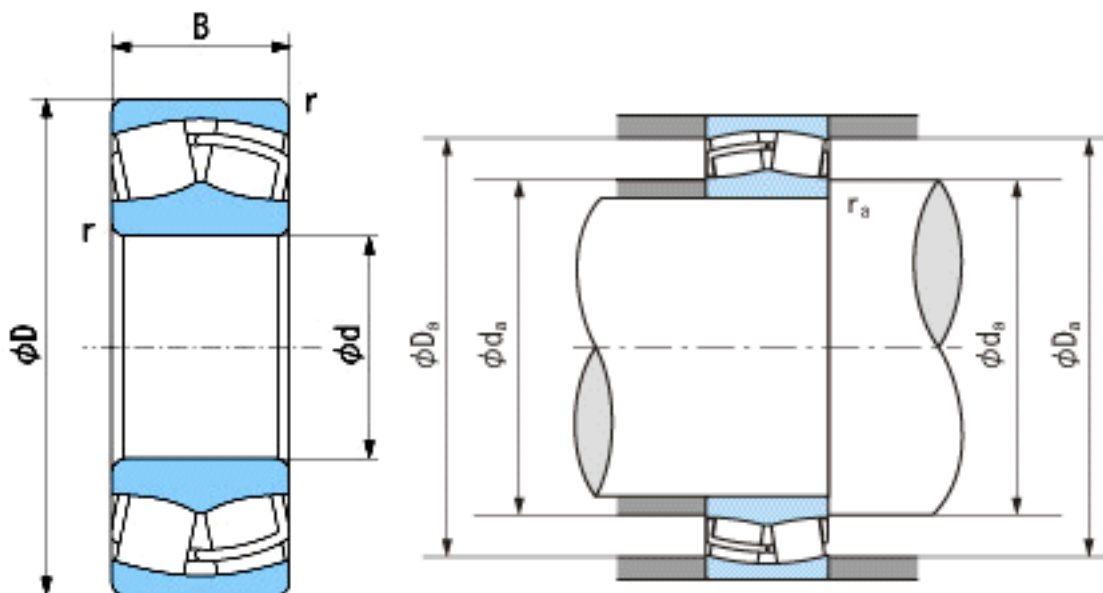


NACHI 23218EX1参数

外形尺寸	d	90	mm	内径
	D	160	mm	外径
	B	52.4	mm	宽度
	r	2~3.5	mm	轴向
	r	2~5	mm	轴向
安装尺寸	da (min)	100.0	mm	(最小)
	Da (max)	150.0	mm	(最大)
	ra (max)	2.0	mm	(最大)
重量	Mass	4570	g	重量
基本额定载荷	Cr	470000	N	动载荷
	Cor	482000	N	静载荷
极限速度	Grease	3100	r/min	脂润滑
	Oil	4200	r/min	油润滑

NACHI 23218EX1图片



参考资料:<http://www.sozhou.com/p/9f07becb.html>