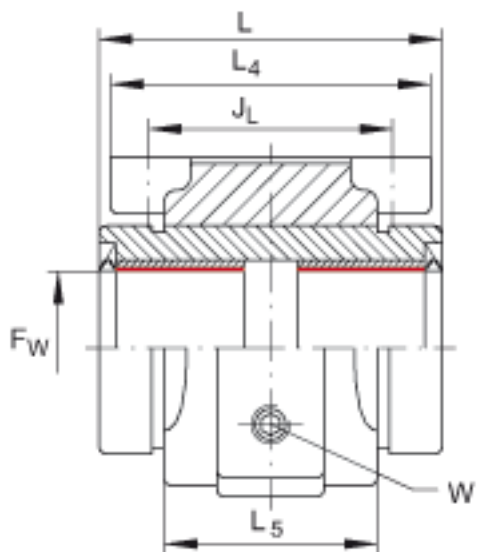
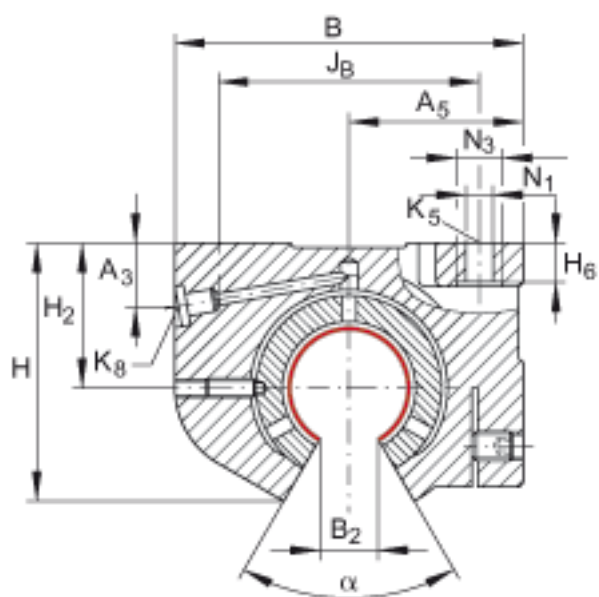
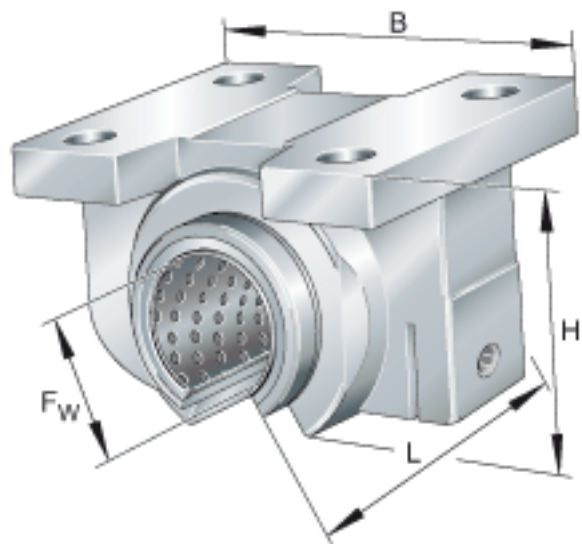


### INA PAGBA050-PP-AS参数

尺寸	$F_w$	50	mm	-
	H	92.8	mm	-
	B	130	mm	-
	L	100	mm	公差:h12
	$A_3$	19	mm	-
	$A_5$	65	mm	-
	$B_2$	22.7	mm	和直径 $F_w$ 有关的尺寸 B2
	$H_2$	50	mm	-
	$H_6$	12.5	mm	公差: -0,5
	$J_B$	108	mm	公差: +/-0,2
	$J_L$	50	mm	公差: +/-0,2
	$K_5$	M8		-
	$K_8$	NIPA2		润滑嘴
	$L_4$	70	mm	-
	$L_5$	72	mm	-
	$N_1$	9.2	mm	根据 ISO 4762-8.8 标准的固定螺钉 如果有调节螺钉, 应有螺钉防松措施。
	$N_3$	15	mm	根据 ISO 4762-8.8 标准的固定螺钉 如果有调节螺钉, 应有螺钉防松措施。
锁紧力矩	W	4	Nm	记下最大的锁紧力矩。 最大拧紧力矩 7 Nm
接触角	$\alpha$	54		-
重量	m	1460	g	质量

### INA PAGBA050-PP-AS图片



参考资料: <http://www.sozhou.com/p/9f0413ac.html>