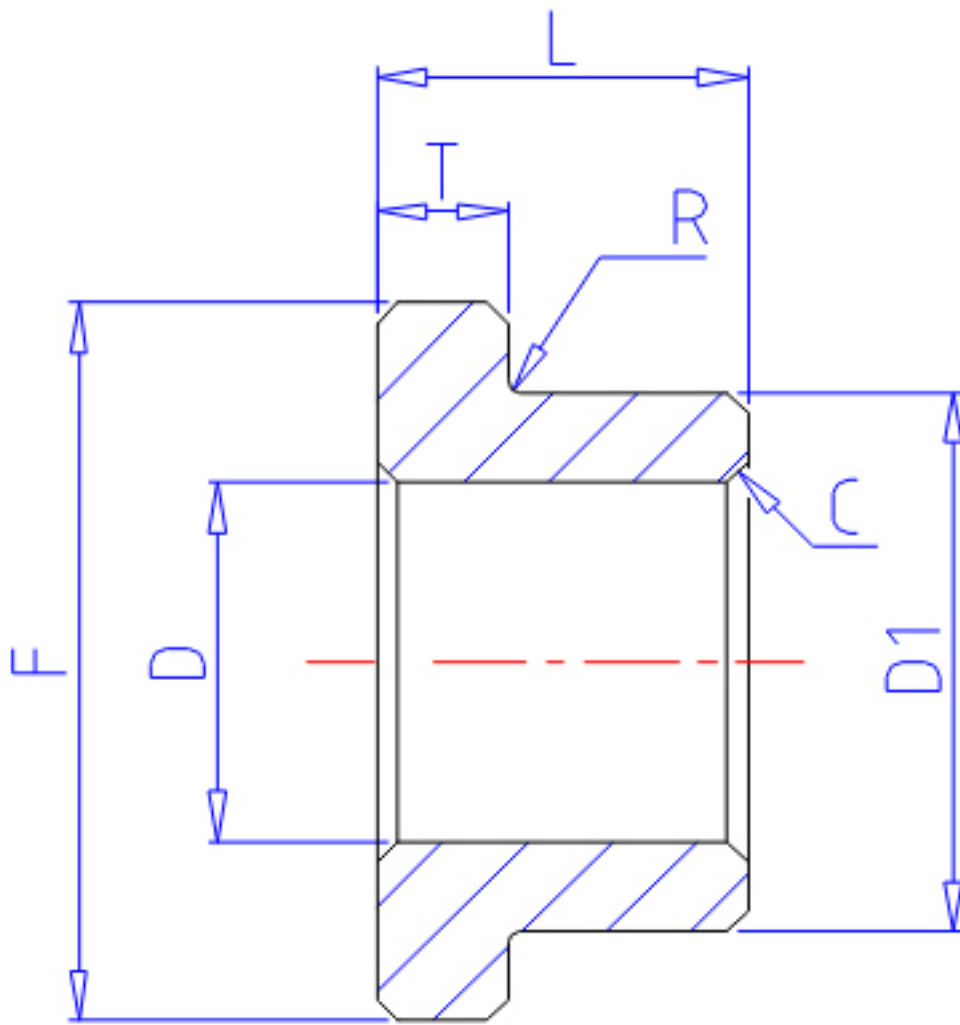


### NTN F4-152参数

尺寸	D	4	mm	-
型号	ORDER	F4-152		型号
尺寸	D1	8	mm	外径
	L	5	mm	-
	F	10	mm	外径
	T	1	mm	宽度
	R	0.2	mm	-
	C	0.2	mm	-

### NTN F4-152图片



参考资料:<http://www.sozhou.com/p/9f03aa63.html>

