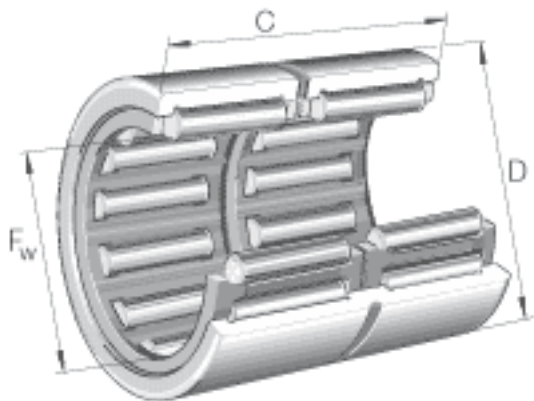


### INA RNA6916-ZW参数

尺寸	$F_w$	90	mm	-
	D	110	mm	-
	C	54	mm	-
	$r_{min}$	1	mm	-
重量	m	987	g	质量
基本额定载荷	$C_r$	153000	N	基本额定动载荷，径向
	$C_{0r}$	300000	N	基本额定静载荷，径向
疲劳极限载荷	$C_{ur}$	53000	N	疲劳极限载荷，径向
极限转速	$n_G$	5100	r/min	极限转速
参考转速	$n_B$	2850	r/min	参考转速
说明				双列

### INA RNA6916-ZW图片



参考资料:<http://www.sozhou.com/p/9ef81771.html>

