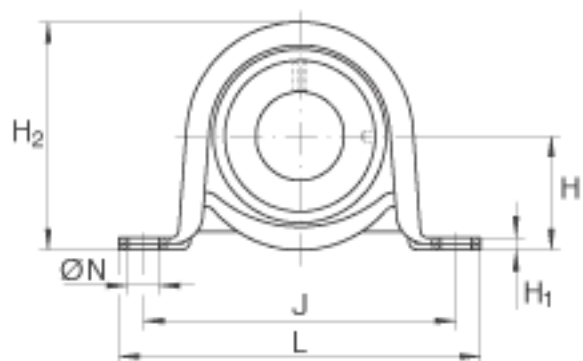
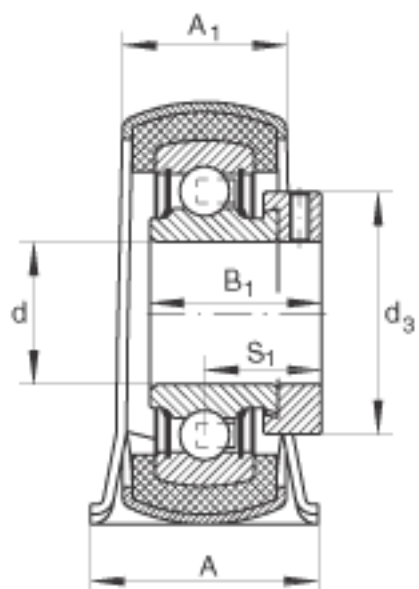


INA RPB25参数

承载力	$C_{0r G}$	1400	N	轴承座的径向承载能力
基本额定载荷	C_r	14000	N	基本额定动载荷，径向
	C_{0r}	7800	N	基本额定静载荷，径向
说明		GEH62-BT		轴承座的型号 带 Corrotect 涂层的轴承座。
		RAE25-NPP-B		轴承的型号
		GRG. RABR52/62-AH01		橡胶条的型号
尺寸	d	25	mm	-
	L	117.5	mm	-
	H_2	66.1	mm	-
	A	38	mm	-
	A_1	26.5	mm	-
	B_1	31	mm	-
	$d_3 \max$	37.5	mm	-
	H	33.3	mm	-
	H_1	4	mm	-
	J	95	mm	-
	N	11.5	mm	-
	S_1	23.5	mm	-
	重量	m	380	g

INA RPB25图片





参考资料:<http://www.sozhou.com/p/9ef690f0.html>