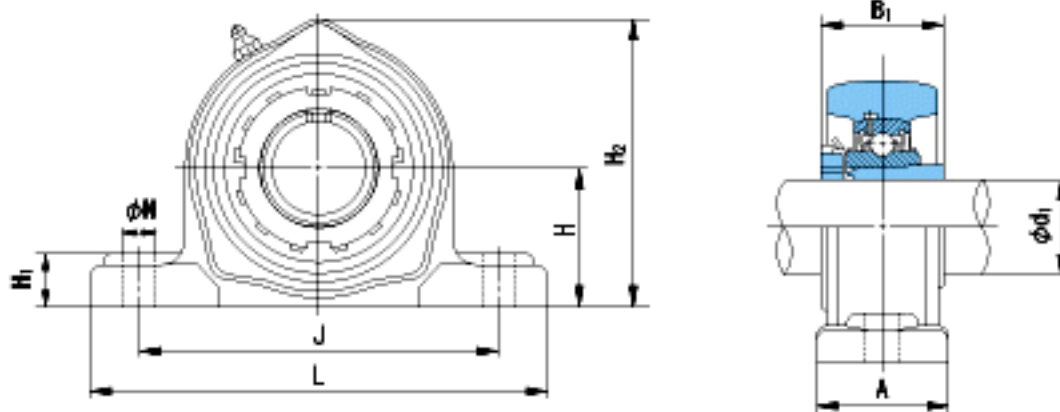


NACHI UKPK215+H2315参数

外形尺寸	H	82.6	mm	-
	L	272	mm	-
	J	217	mm	-
	N	24	mm	-
	H1	28	mm	-
	H2	167	mm	-
安装尺寸	d1	65	mm	-
	A	74	mm	-
	B1	73	mm	-
重量	Mass	8500	g	重量
基本额定载荷	Cr	66000	N	动载荷
	Cor	48200	N	静载荷
极限速度	Grease	-	r/min	脂润滑
	Oil	-	r/min	油润滑

NACHI UKPK215+H2315图片



参考资料:<http://www.sozhou.com/p/9ed53025.html>