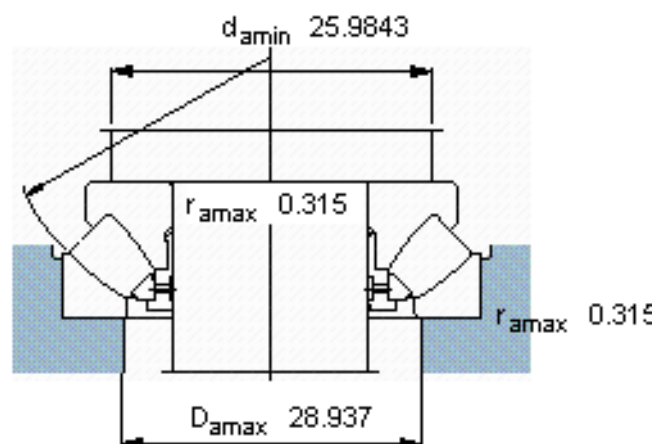
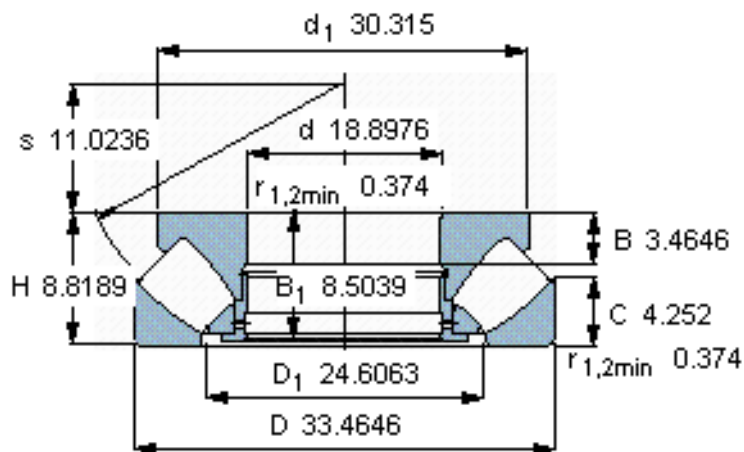
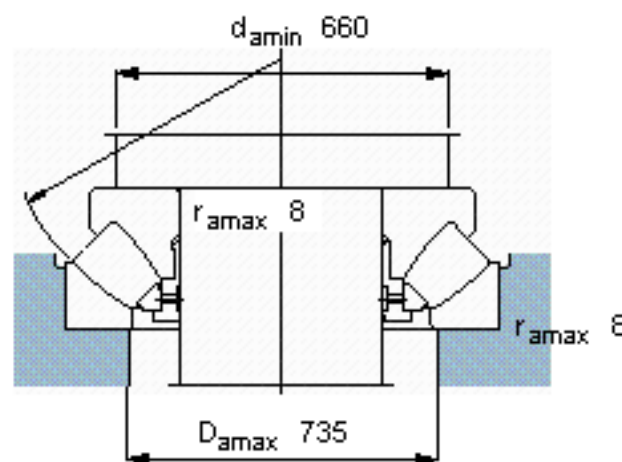
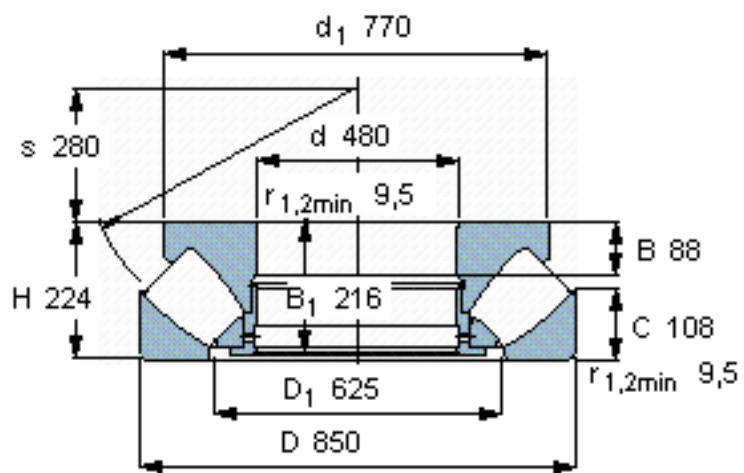


SKF 29496 EM参数

主要尺寸	d	480	mm	-
	D	850	mm	-
	H	224	mm	-
基本额定载荷	C	9550000	N	动载荷
	C_0	39000000	N	静载荷
疲劳载荷极限	P_u	2800000	N	-
最小载荷系数	参考转速	140	-	-
额定转速	额定转度	340	r/min	-
	极限转速	670	r/min	-
重量	重量	550000	g	-
型号	* SKF 探索者轴承	29496 EM	-	-

SKF 29496 EM图片



参考资料:<http://www.sozhou.com/p/9ed514f8.html>