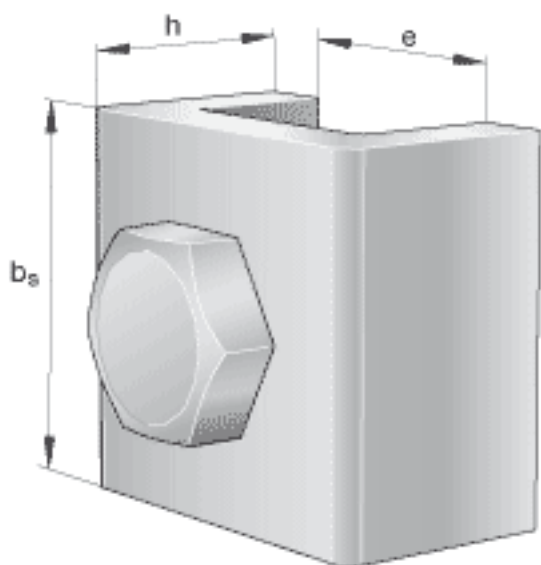
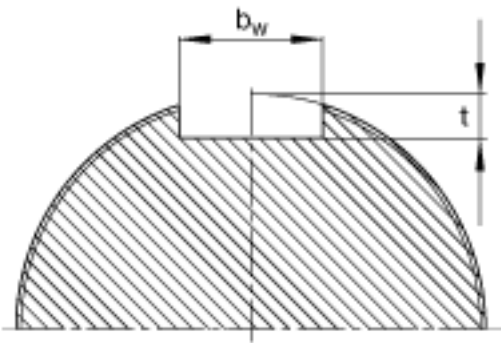
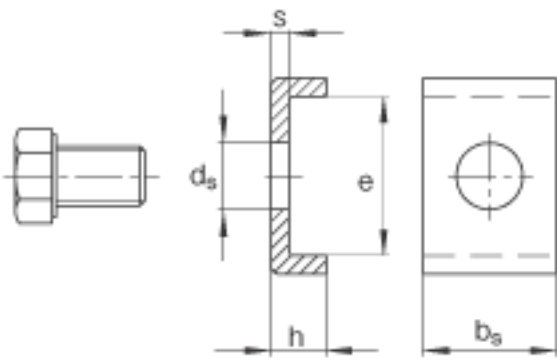


### FAG MS3160参数

尺寸	$b_s$	24	mm	-
	$e$	30.5	mm	-
	$h$	12	mm	-
说明		M10x20		型号, 六角头螺栓
锁紧力矩		51	Nm	锁紧力矩
尺寸	$b_w$	26	mm	轴上的键槽
	$d_s$	12	mm	-
重量	$m$	59	g	质量
尺寸	$s$	4	mm	-
	$t$	9	mm	轴上的键槽

### FAG MS3160图片





Welle

参考资料:<http://www.sozhou.com/p/9ec988a5.html>