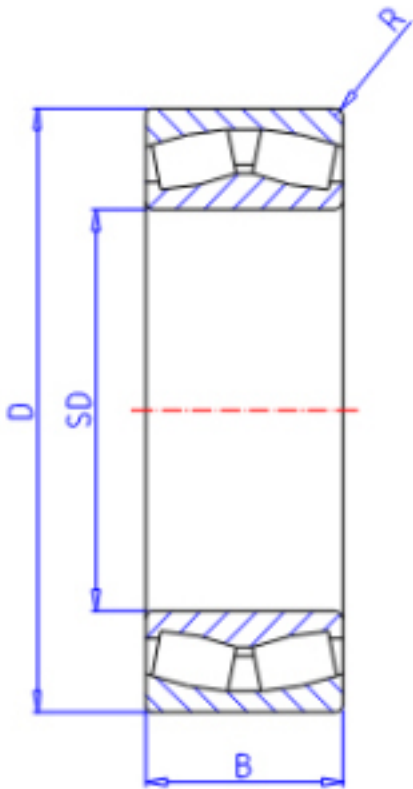


KOYO 23076RHA参数

主要尺寸	SD	380	mm	内径
	D	560	mm	外径
	B	135.0	mm	宽度
	R	5.0	mm	(最小)
型号	ORDER	23076RHA		型号
基本额定载荷	C	3150000	N	动载荷
	C0	5080000	N	静载荷
极限转速	NG	460	1/min	脂润滑
	NO	620	1/min	油润滑

KOYO 23076RHA图片



参考资料:<http://www.sozhou.com/p/9e8c8d42.html>

