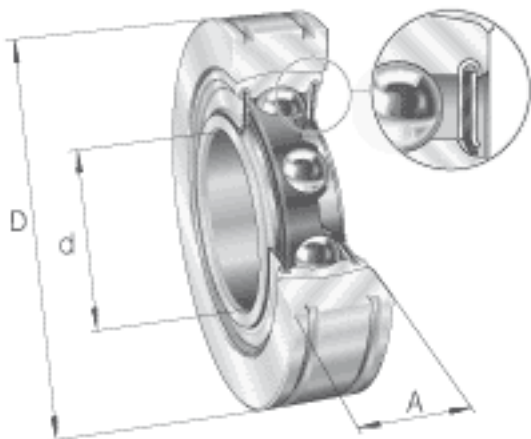
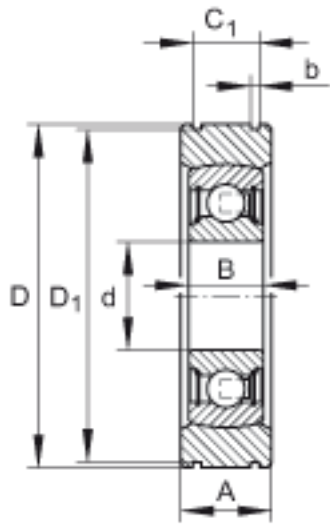


INA BE35参数

尺寸	d	35	mm	-
	D	80	mm	剖分前, 尺寸 D 要根据 DIN 620-2与公差等级 PN 保持一致
	A	21	mm	-
	B	17	mm	-
	b	1.9	mm	公差:+0,3 根据 DIN 616 的环形槽公差 (用于根据 DIN 5417 的弹性挡圈)
	C ₁	14.4	mm	公差:+0,2 根据 DIN 616 的环形槽公差 (用于根据 DIN 5417 的弹性挡圈)
	D ₁	76.8	mm	公差:-0,5 根据 DIN 616 的环形槽公差 (用于根据 DIN 5417 的弹性挡圈)
重量	m	450	g	质量
基本额定载荷	C _r	25500	N	基本额定动载荷, 径向
	C _{0r}	15300	N	基本额定静载荷, 径向
说明		207-NPP-B		轴承的型号
		6207		相关轴承决定当量载荷。

INA BE35图片





参考资料:<http://www.sozhou.com/p/9e4094d4.html>