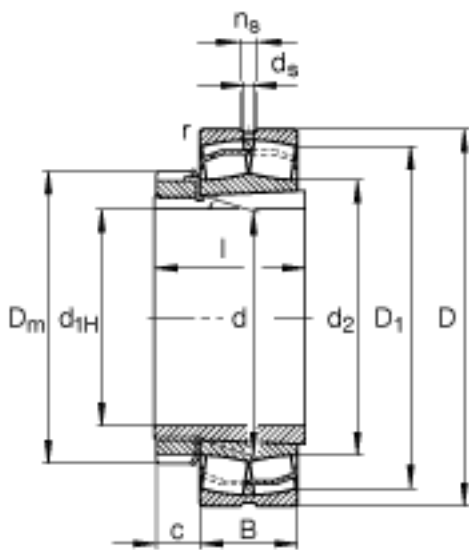
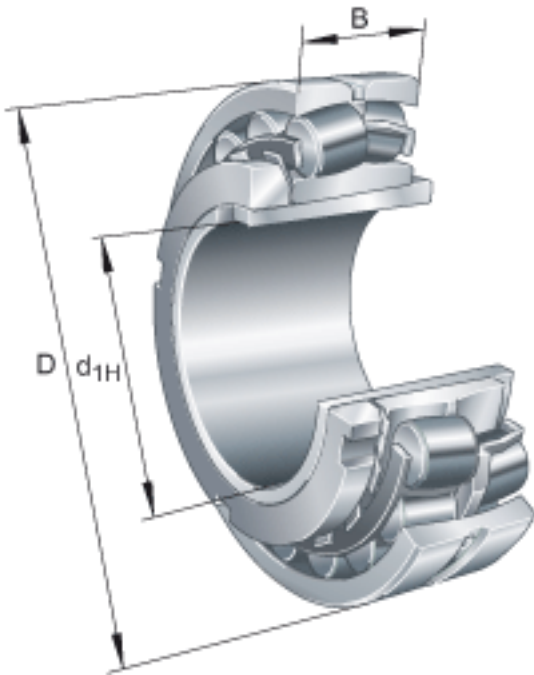


FAG 23232-E1-K-TVPB + H2332参数

尺寸	d_{1H}	140	mm	-
	D	290	mm	-
	B	104	mm	-
	$B_{a \min}$	18	mm	-
	c	28	mm	-
	D_1	249.3	mm	-
	$D_{a \max}$	276	mm	-
	D_m	210	mm	-
	d	160	mm	-
	d_2	186.7	mm	-
	$d_{a \max}$	186	mm	-
	$d_{b \min}$	174	mm	-
	d_s	8	mm	-
	l	147	mm	-
	n_s	15	mm	-
	$r_{a \max}$	2.5	mm	-
	r_{\min}	3	mm	-
基本额定载荷	C_{0r}	1910000	N	基本额定静载荷，径向
计算系数	Y_0	1.96		-
极限转速	n_G	2210	r/min	极限转速
参考转速	n_B	1300	r/min	参考速度
疲劳极限载荷	C_{ur}	146000	N	疲劳极限载荷，径向
说明		H2332		质量，紧定套
重量	m	27700	g	质量
	m_1	9320	g	质量，紧定套
基本额定载荷	C_r	1460000	N	基本额定动载荷，径向
计算系数	e	0.34		-

Y_1	2	-
Y_2	2.98	-

FAG 23232-E1-K-TVPB + H2332图片



参考资料:<http://www.sozhou.com/p/9e3f8512.html>

