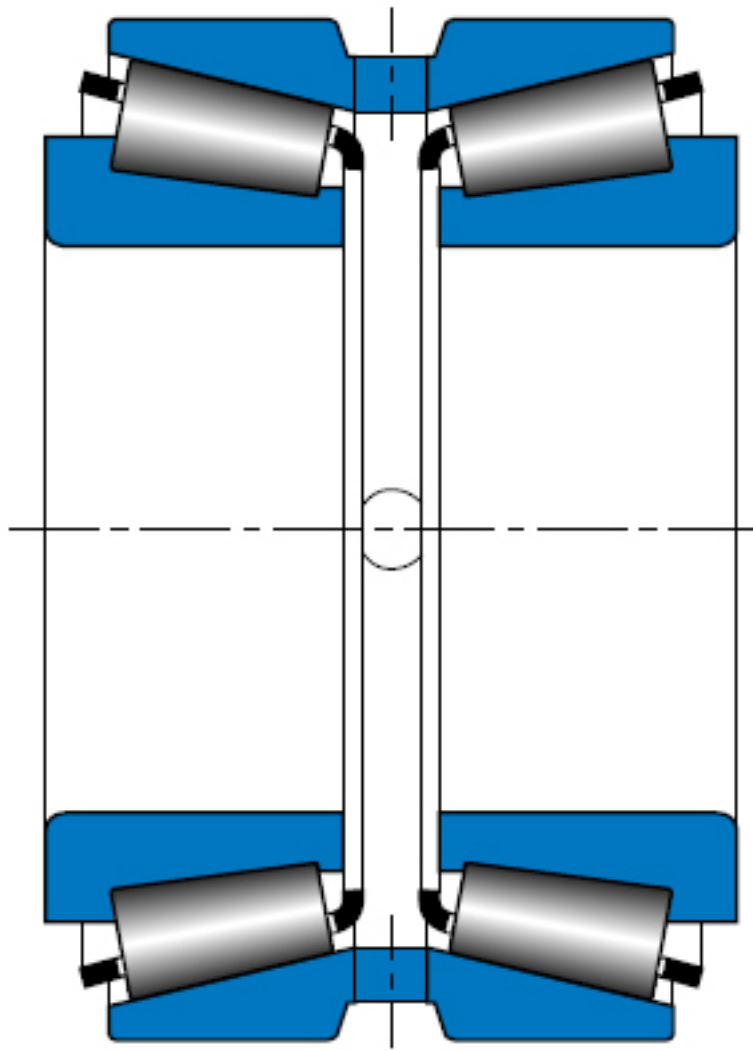


**TIMKEN HH949549/HH949510DC参数**

轴承类型	Bearing Type	TRB		-	
子类	Bearing Subtype	TD0		-	
尺寸	Cone (Inner)	HH949549		内圈	
	Cup (Outer)	HH949510DC		外圈	
	d	228.6	mm	内径	
	D	488.95	mm	外径	
	T	254	mm	宽度	
	额定载荷	C1	3909987	N	一百万转动态径向载荷
C90 (2)		1014195	N	九千万转双列轴承动态径向载荷	
C90 (1)		582717	N	九千万转单列轴承动态径向载荷	
Ca90		934127	N	九千万转动态轴向载荷	
C0		2508797	N	静态额定载荷	
$K = 0.39 / \tan(\text{contact angle})$		0.62		系数	
$e = 1.5 * \tan(\text{contact angle})$		0.94		系数	
$Y1 = 0.45 / \tan(\text{contact angle})$		0.72		系数	
几何结构系数		Cg	0.1931		几何系数
尺寸		B	111.125	mm	内圈宽度
	R	6.35	mm	最大轴肩倒角半径	
	db	296.926	mm	轴肩直径	
	Aa	21.59	mm	保持架（负值表示保持架超出内圈大端面）	
	a	39.878	mm	有效中心位置	
	C	152.4	mm	外圈宽度	
	r	1.524	mm	最大轴承座挡肩圆角半径	
重量	Assembly Weight	204978.39	g	-	

**TIMKEN HH949549/HH949510DC图片**



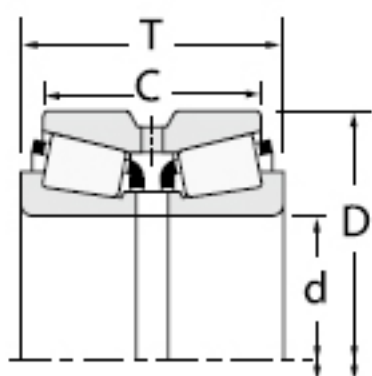
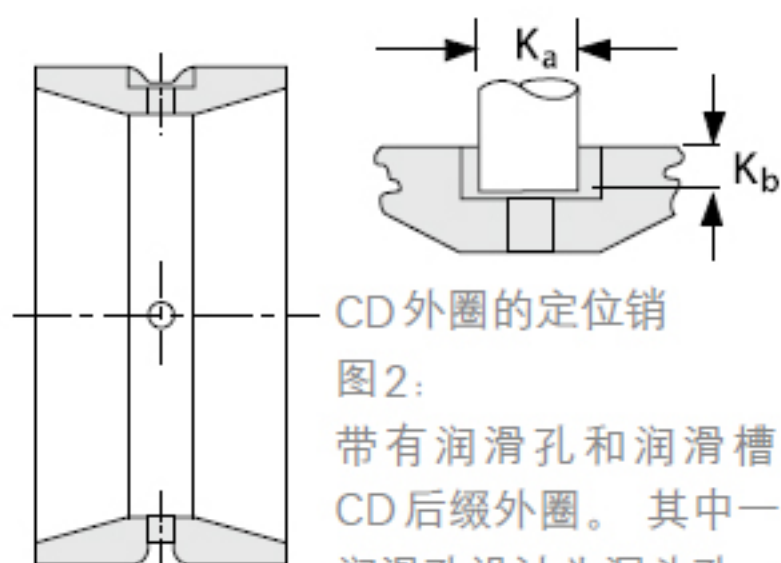
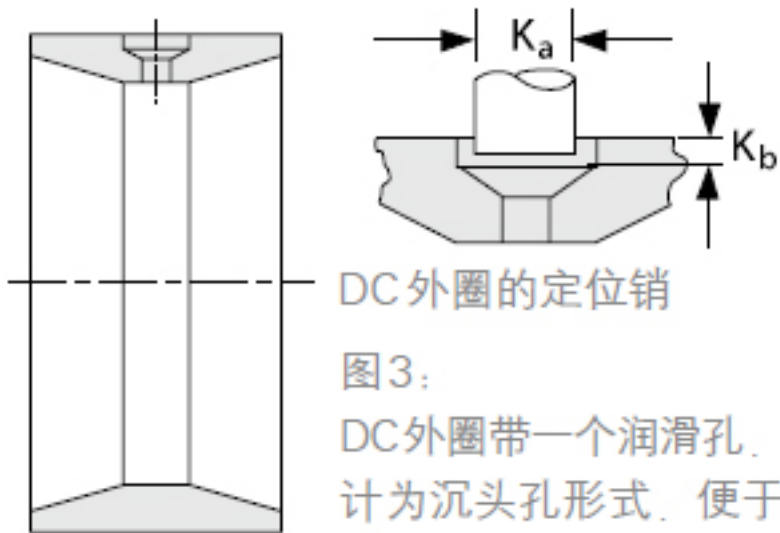


图1：  
带有润滑孔和润滑槽  
的D后缀外圈



CD外圈的定位销

图2：  
带有润滑孔和润滑槽的  
CD后缀外圈。其中一个  
润滑孔设计为沉头孔，便  
于安装定位销。



DC 外圈的定位销

图 3:

DC 外圈带一个润滑孔，设计为沉头孔形式，便于安装定位销。

