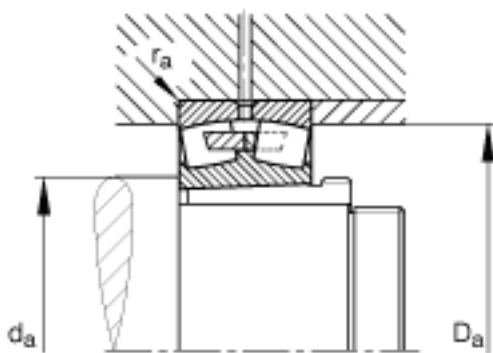
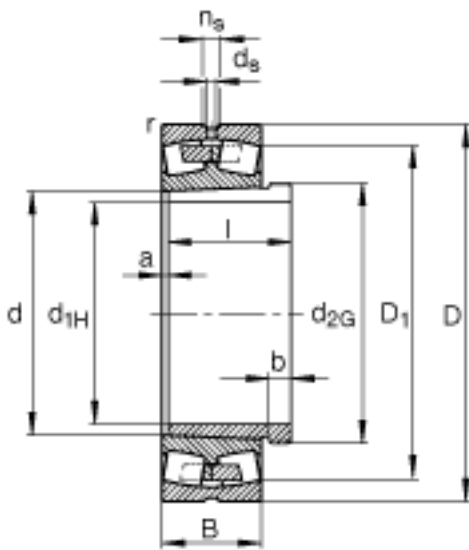
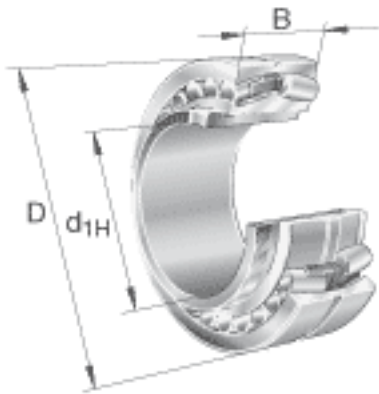


FAG 23168-B-K-MB + AH3168G参数

尺寸	n_s	23.5	mm	-
	$r_{a\ max}$	4	mm	-
	r_{\min}	5	mm	-
说明		AH3168G		型号, 退卸套
重量	m	210000	g	质量
	m_1	27500	g	质量, 退卸套
基本额定载荷	C_r	3650000	N	基本额定动载荷, 径向
计算系数	e	0.34		-
	Y_1	1.98		-
	Y_2	2.94		-
基本额定载荷	C_{0r}	6950000	N	基本额定静载荷, 径向
计算系数	Y_0	1.93		-
极限转速	n_G	1080	r/min	极限转速
参考转速	n_B	590	r/min	参考速度
疲劳极限载荷	C_{ur}	570000	N	疲劳极限载荷, 径向
尺寸	d_{1H}	320	mm	-
	D	580	mm	-
	B	190	mm	-
	a	9	mm	-
	b	33	mm	-
	D_1	499.5	mm	-
	$D_{a\ max}$	560	mm	-
	d	340	mm	-
	d_{2G}	Tr360x5		-
	$d_{a\ min}$	360	mm	-
	d_s	12.5	mm	-
	l	225	mm	-

FAG 23168-B-K-MB + AH3168G图片



参考资料:<http://www.sozhou.com/p/9debf77.html>