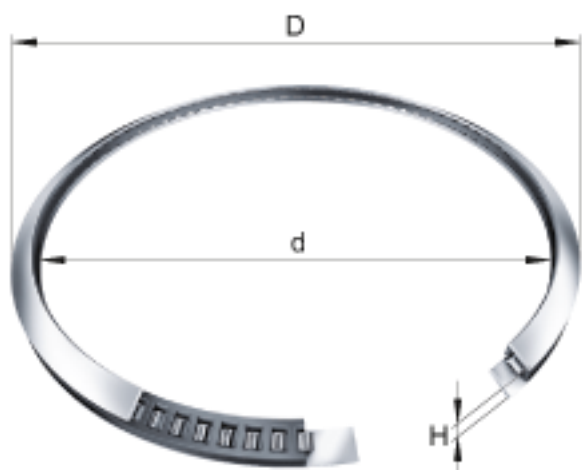
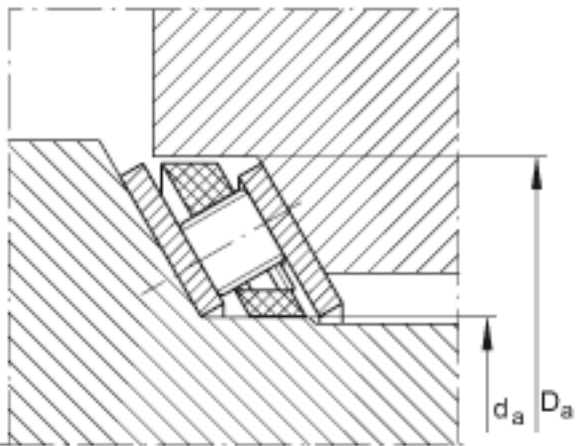
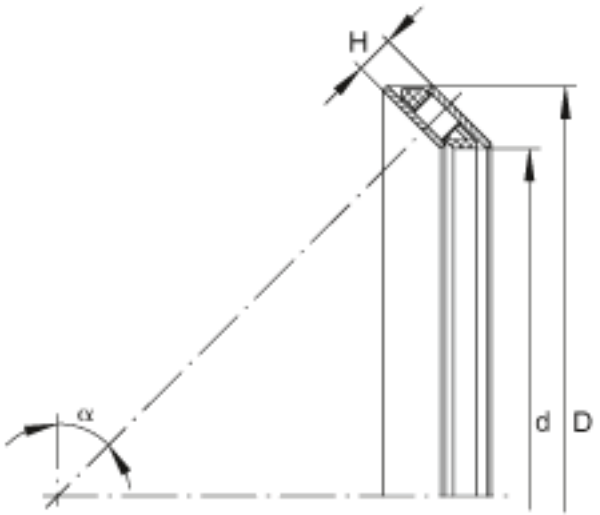


INA AXS3550参数

尺寸	d	35	mm	-
	D	50	mm	-
	H	6	mm	公差: -0,1 / -0,3
	D _a	35.2	mm	轴上轴承套圈的对中公差: -0,1 / -0,2
	d _a	49.2	mm	和轴承座配合的轴承套圈的对中公差: +0,2 / +0,1
接触角	α	60		接触角 60°，主要应用于轴向载荷和倾覆力矩
重量	m	27	g	质量
基本额定载荷	C _a	18200	N	基本额定动载荷，轴向
	C _{0a}	52000	N	基本额定静载荷，轴向
	C _r			基本额定动载荷，径向 请向我们征询数据。
	C _{0r}			基本额定静载荷，径向 请向我们征询数据。
说明				其它尺寸可协议供货

INA AXS3550图片





参考资料:<http://www.sozhou.com/p/9de8181a.html>