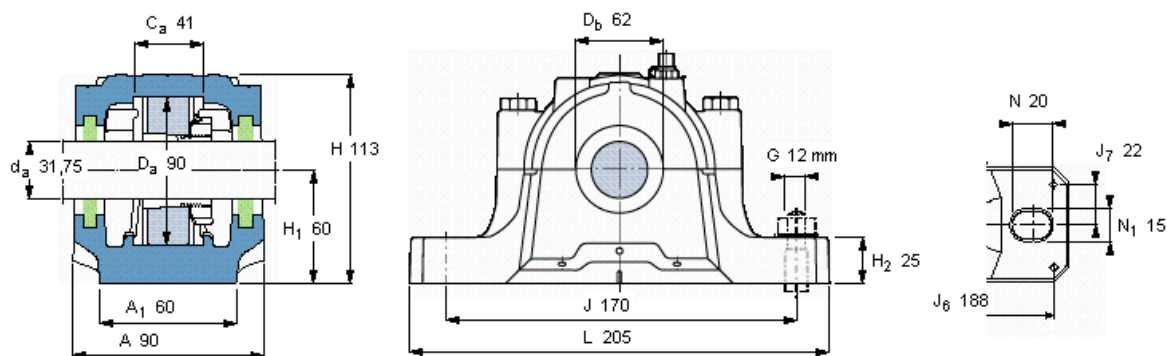


SKF SNL 510-608参数

轴	d_a	31.75	mm	-
适用的轴承	适用的轴承	1308 K	-	-
	适用的轴承	2308 K	-	-
	适用的轴承	21308 K	-	-
	球面滚子轴承	22308 K	-	-
	适用的轴承	-	-	-
主要尺寸	A	90	-	-
	L	205	-	-
	H	113	-	-
	H_1	60	-	-
重量	重量	3200	g	-
型号	轴承座	SNL 510-608	-	-

SKF SNL 510-608图片



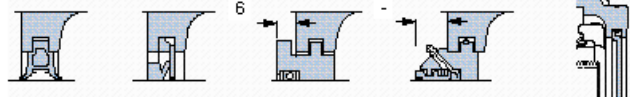
订货型号

仅限轴承座
密封件

SNL 510-608

TSN 608 AE 2 x TSN 608 SE

端盖
ASNH 510-608



有帽螺栓

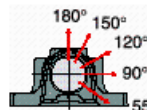
尺寸 [毫米] M 10x50
推荐的紧固扭矩 [Nm] 50
最大允许负荷 [kN]
F_{120°} 50
F_{150°} 30
F_{180°} 25

适用的固定螺栓

尺寸 [毫米] 12
推荐的紧固扭矩 [Nm] 80
销钉尺寸
径(最大) 6
中心距离 J₆ 188
中心距离 J₇ 22

断裂负荷, 轴承箱, kN

P_{0°} 170
P_{65°} 265
P_{90°} 155
P_{120°} 120
P_{150°} 110
P_{180°} 130
P_a 85



才需要遵守P0°的限制
础面积不受到支持时,
只有在轴承座的整个基

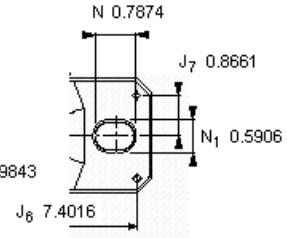
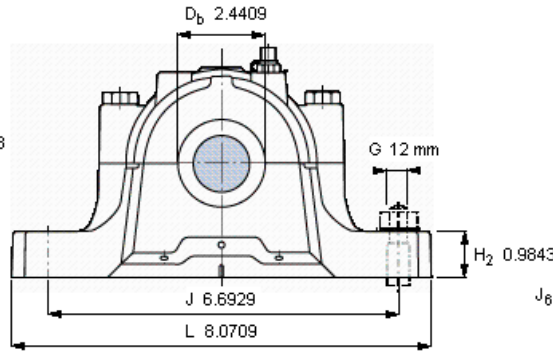
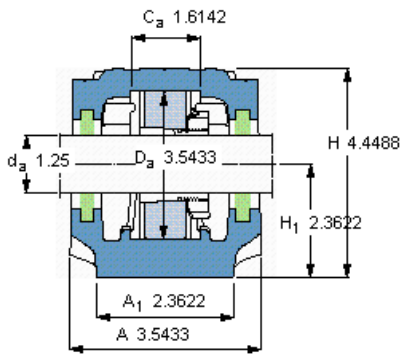
适用的SKF轴承和附件

轴承	紧定套	定位环
1308 EKTN9	HE 308	2 x FRB 9/90
2308 EKTN9	HE 2308	2 x FRB 4/90
21308 EK	HE 308	2 x FRB 9/90
22308 EK	HE 2308	2 x FRB 4/90
-	-	-

脂量, 公斤

初步填充 0,075
重新油脂 0,01

参考资料: <http://www.sozhou.com/p/9de0c2fe.html>

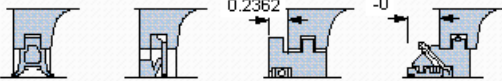


订货型号
仅限轴承座
密封件

SNL 510-608

TSN 608 AE 2 x TSN 608 SE -

端盖
ASNH 510-608



适用的SKF轴承和附件

轴承	紧定套	定位环
1308 EKTN9	HE 308	2 x FRB 9/90
2308 EKTN9	HE 2308	2 x FRB 4/90
21308 EK	HE 308	2 x FRB 9/90
22308 EK	HE 2308	2 x FRB 4/90
-	-	-

有帽螺栓

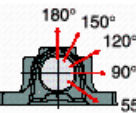
尺寸 [毫米]	M 10x50
推荐的紧固	
扭矩 [Nm]	50
最大允许负荷 [kN]	
F _{120°}	50
F _{150°}	30
F _{180°}	25

适用的固定螺栓

尺寸 [毫米]	12
推荐的紧固	
扭矩 [Nm]	80
销钉尺寸	
径(最大)	0.2362
中心距离 J ₆	7.4016
中心距离 J ₇	0.8661

断裂负荷, 轴承箱, kN

P _{0°}	170
P _{65°}	265
P _{90°}	155
P _{120°}	120
P _{150°}	110
P _{180°}	130
P _a	85



才需要遵守P_{0°}的限制
础面积不受到支持时,
只有在轴承座的整个基

脂量, 公斤

初步填充	0,075
重新油脂	0,01