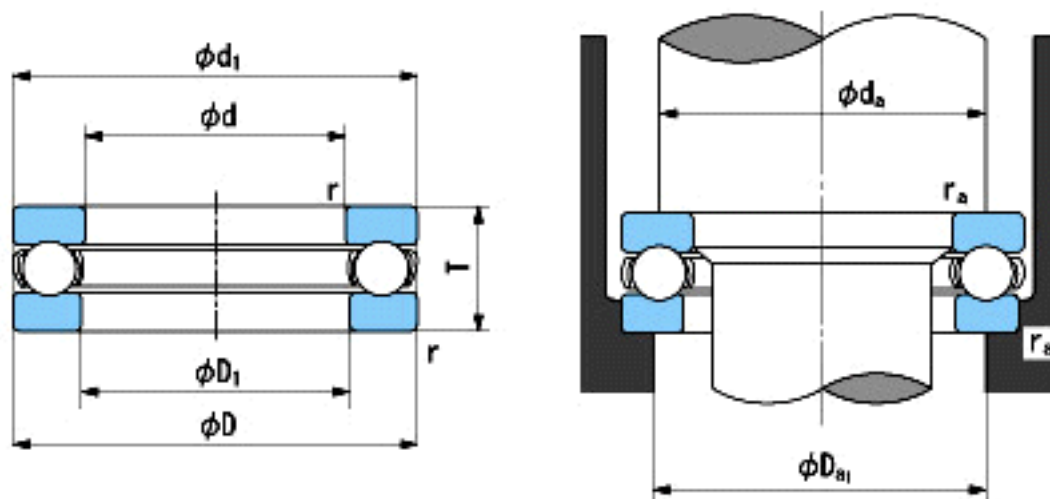


NACHI 51100参数

外形尺寸	d	10	mm	内径
	D	24	mm	外径
	T	9	mm	宽度
	r	0.3~0.8	mm	径向和轴向方向
尺寸	D1 (min)	11	mm	(最小)
	d1 (max)	24	mm	(最大)
安装尺寸	da (min)	18	mm	(最小)
	Da1 (max)	16	mm	(最大)
	ra (max)	0.3	mm	(最大)
重量	Mass	20	g	重量
基本额定载荷	Ca	10000	N	动载荷
	Coa	14000	N	静载荷
极限速度	Grease	6800	r/min	脂润滑
	Oil	10000	r/min	油润滑

NACHI 51100图片



参考资料:<http://www.sozhou.com/p/9d81b173.html>