

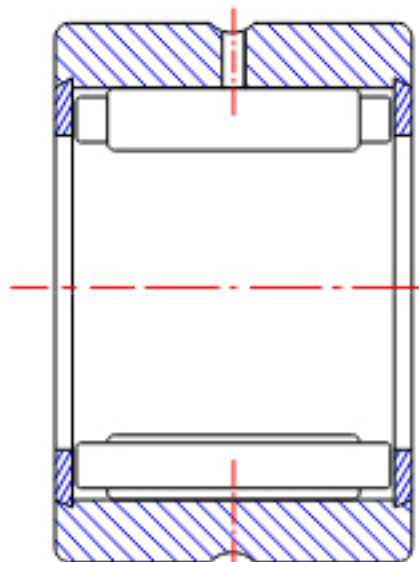
NTN NK90/25R参数

型号	ORDER	NK90/25R		型号
尺寸	FW	90	mm	-
	D	110	mm	外径
	C	25	mm	宽度
	R	1.00	mm	-
基本额定载荷	CR	71500	N	动载荷
	COR	128000	N	静载荷
	CRF	7300	kgf	动载荷
	CORF	13100	kgf	静载荷
极限转速	LSG	2900	r/min	脂润滑
	LSO	4400	r/min	油润滑
重量	MASS	426	g	重量

NTN NK90/25R图片



NK
(FW \leq 12)



RNA49
(FW \leq 12)

参考资料:<http://www.sozhou.com/p/9d4bcdc3.html>



RNA49...R, RNA49 (FW \geq 14)

RNA48...R, RNA59

RNA69...R (FW \leq 35)

NK, NK...R (FW \geq 14)

RNA69...R

(FW \geq 40)