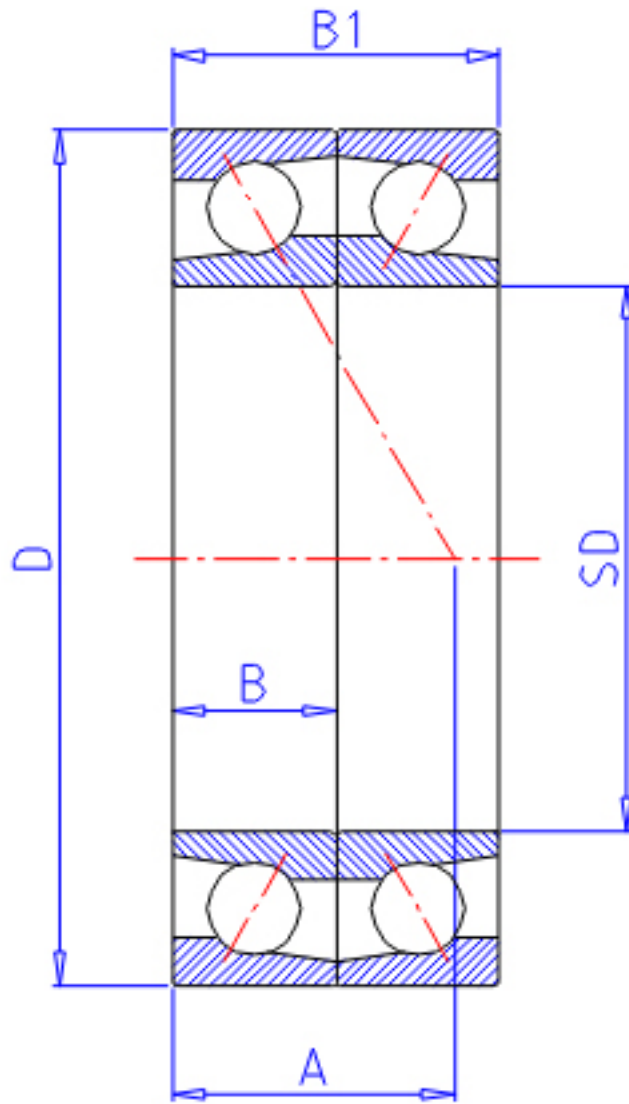


NTN 7003CDF参数

| | | | | |
|--------|-------|---------|-------|---------|
| 型号 | LINA | 7003CDF | | 型号 |
| 主要尺寸 | SD | 17 | mm | - |
| | D | 35 | mm | - |
| | B | 10 | mm | 宽度 |
| | B1 | 20 | mm | 宽度 |
| | R | 0.3 | mm | (最小) |
| | R1 | 0.15 | mm | (最小) |
| 基本额定载荷 | CR | 7700 | N | 动载荷 |
| | COR | 4100 | N | 静载荷 |
| | CRF | 785 | kgf | 动载荷 |
| | CORF | 420 | kgf | 静载荷 |
| 极限转速 | LSG | 24 000 | r/min | 脂润滑 |
| | LSO | 33 000 | r/min | 油润滑 |
| 作用点 | A | 8.500 | mm | - |
| 重量 | MASS | 40 | g | 重量 |
| 基本额定载荷 | CR1 | 12500 | N | 动载荷(双列) |
| | COR1 | 8250 | N | 静载荷(双列) |
| | CRF1 | 1 280 | kgf | 动载荷(双列) |
| | CORF1 | 840 | kgf | 静载荷(双列) |
| 极限转速 | LSG1 | 24 000 | r/min | 脂润滑(双列) |
| | LSO1 | 33 000 | r/min | 油润滑(双列) |
| 安装尺寸 | DB1 | 19.5 | mm | (最小) |
| | DA | 32.5 | mm | (最大) |
| | DB11 | 33.8 | mm | (最大) |
| | RAS | 0.3 | mm | (最大) |
| | R1AS | 0.15 | mm | (最大) |

NTN 7003CDF图片



参考资料:<http://www.sozhou.com/p/9d2df880.html>

