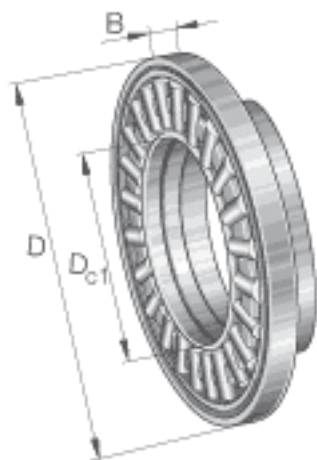
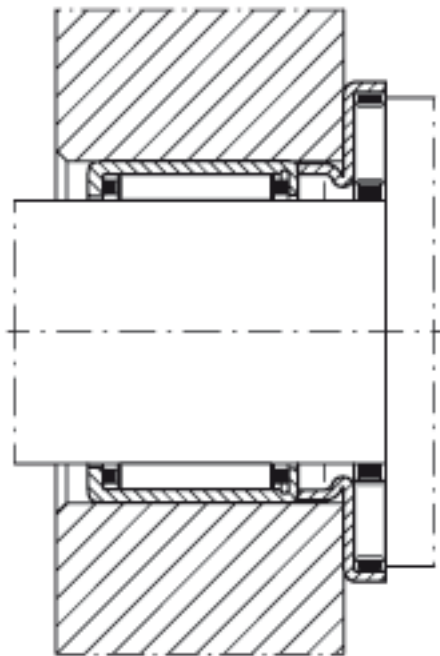
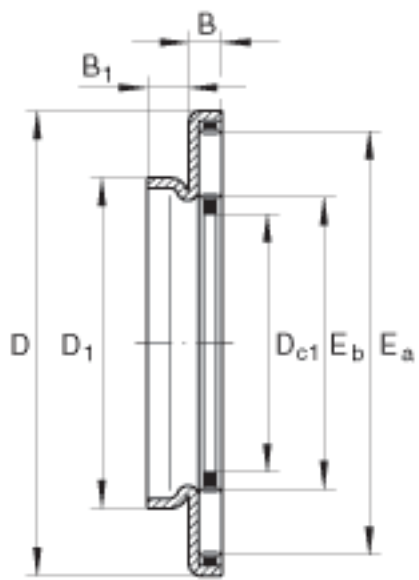


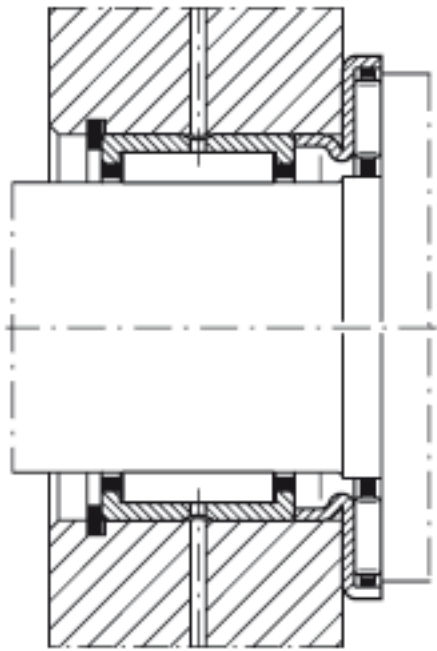
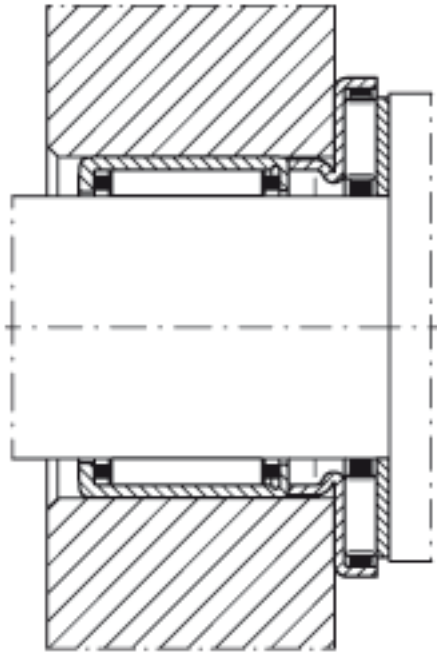
INA AXW45参数

参考转速	n_B	2400	r/min	参考转速
基本额定载荷	C_a	30000	N	基本额定动载荷, 轴向
	C_{0a}	128000	N	基本额定静载荷, 轴向
疲劳极限载荷	C_{ua}	13300	N	疲劳极限载荷
极限转速	n_G	5100	r/min	极限转速
尺寸	D_{c1}	45	mm	-
	D	68	mm	-
	B	4.2	mm	-
	B_1	4	mm	-
	D_1	52	mm	-
	E_a	63	mm	-
	E_b	50	mm	-
重量	m	43	g	质量
说明		AS4565		推力轴承垫圈 适用于各种冲压外圈滚针轴承和滚针轴承的组合, 见如下“组件”。

INA AXW45图片







参考资料:<http://www.sozhou.com/p/9d264323.html>