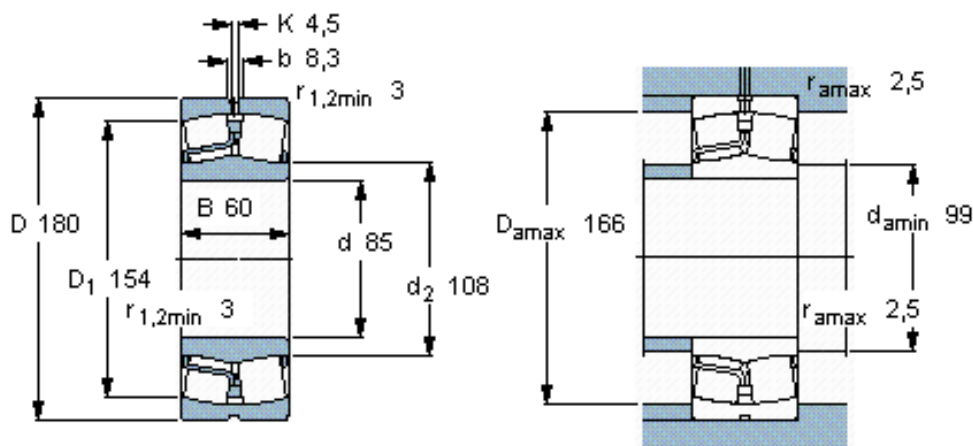


SKF 22317 EJA/VA406 *参数

主要尺寸	d	85	mm	-
	D	180	mm	-
	B	60	mm	-
基本额定载荷	C	550000	N	动载荷
	C_0	620000	N	静载荷
疲劳载荷极限	P_u	61000	N	-
额定转速	参考转速	2800	r/min	-
	极限转速	3800	r/min	-
重量	重量	7650	g	-
型号	* SKF 探索者轴承	22317 EJA/VA406 *	-	-

SKF 22317 EJA/VA406 *图片



计算系数

$e = 0,33$

$Y_1 = 2$

$Y_2 = 3$

$Y_0 = 2$

容许加速, m/s^2

(由润滑)

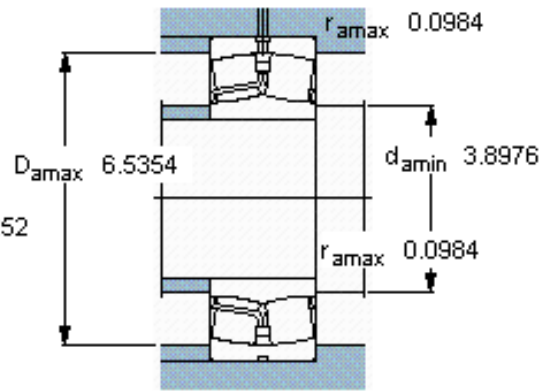
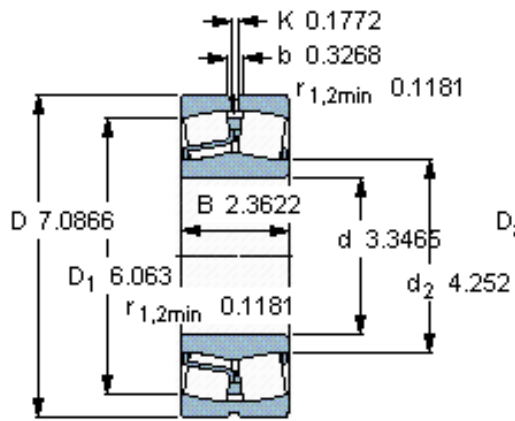
旋转加速

直线加速

74 g

21 g

参考资料: <http://www.sozhou.com/p/9cdfa1d.html>



计算系数
 $e = 0,33$
 $Y_1 = 2$
 $Y_2 = 3$
 $Y_0 = 2$

容许加速, m/s^2
 (油润滑)
 旋转加速
 直线加速

74 g
 21 g