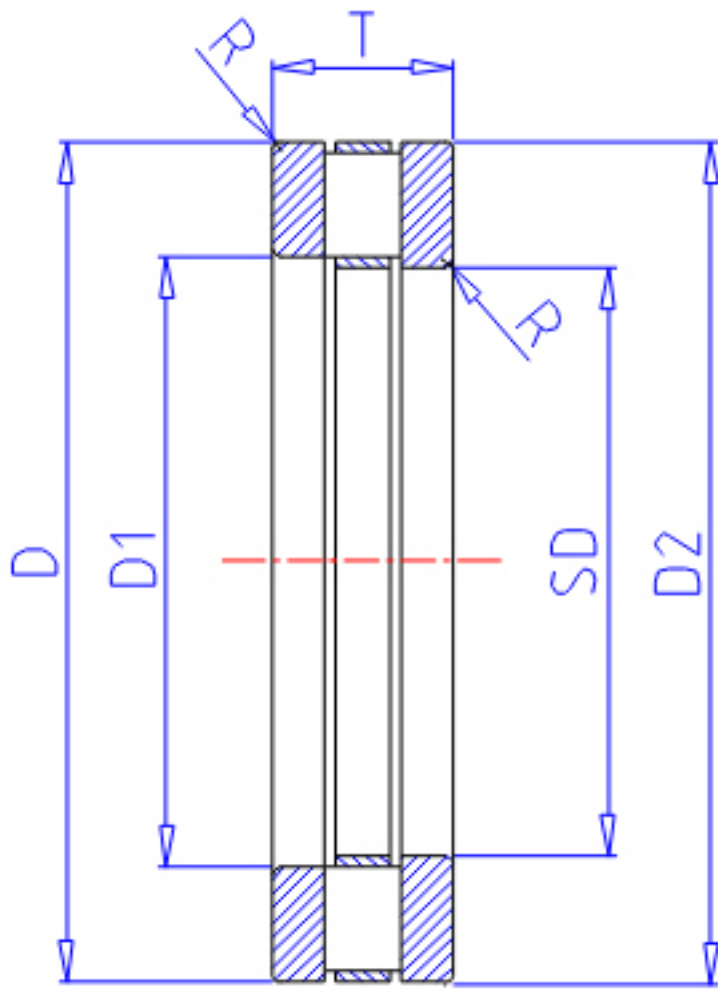


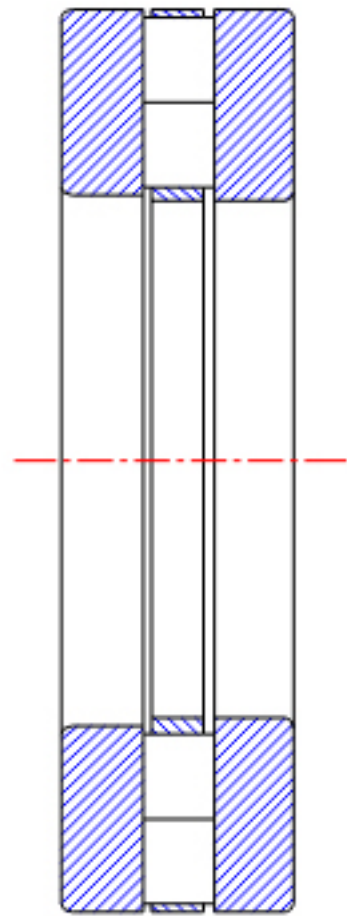
NTN 81112T2参数

型号	ORDER	81112T2		型号
尺寸	SD	60	mm	-
	D	85	mm	外径
	D2	85		-
	D1	62		-
	T	17	mm	宽度
	R	1.0		-
基本额定载荷	CA	69000	N	动载荷
	COA	215000	N	静载荷
	CAF	7000	kgf	动载荷
	COAF	21900	kgf	静载荷
极限转速	LSG	830	r/min	脂润滑
	LSO	3300	r/min	油润滑
重量	MASS	285	g	重量

NTN 81112T2图片



811,812...



893...

参考资料:<http://www.sozhou.com/p/9cd1e4e3.html>

