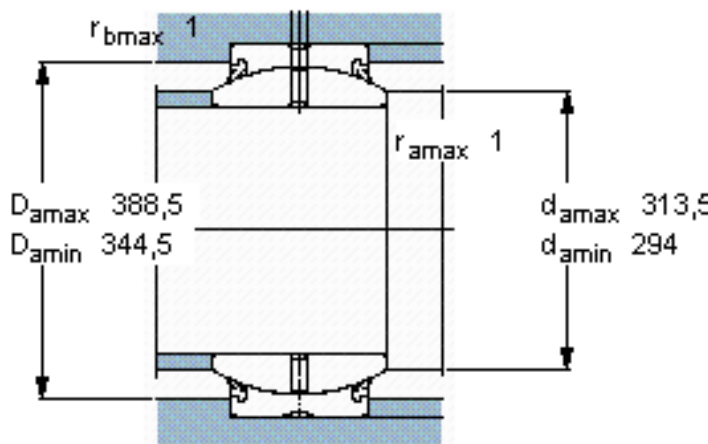
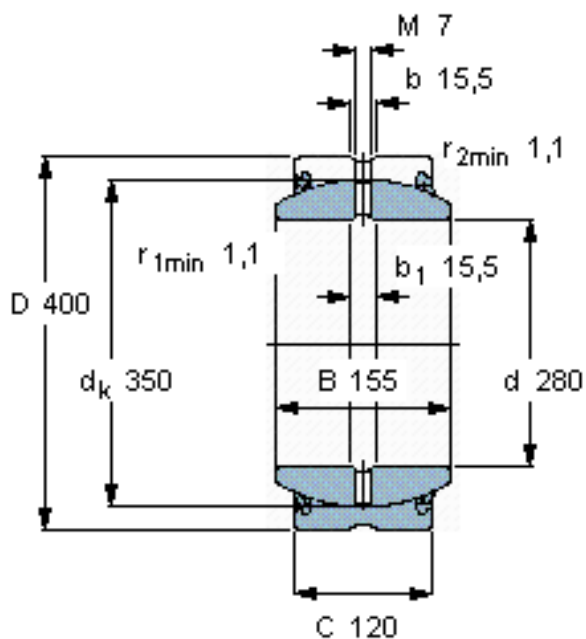


SKF GE 280 ES-2RS参数

主要尺寸	d	280	mm	-
	D	400	mm	-
	B	155	mm	-
	C	120	mm	-
倾斜角	倾斜角	6	°	-
基本额定载荷	C	3550000	N	动载荷
	C_0	18000000	N	静载荷
重量	重量	65000	g	-
型号	型号	GE 280 ES-2RS	-	-

SKF GE 280 ES-2RS图片



特定负荷系数

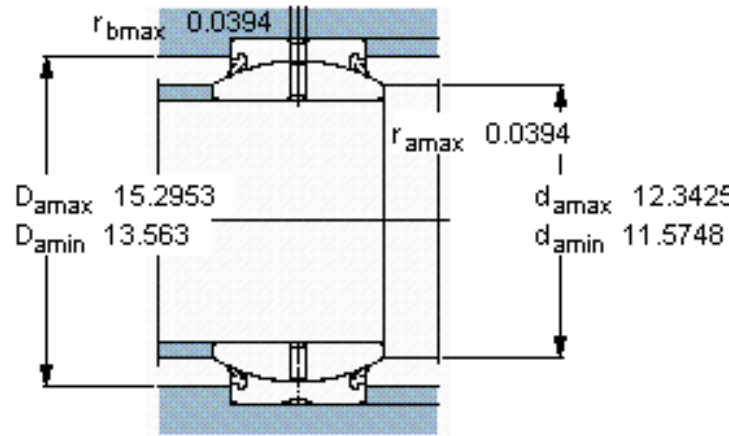
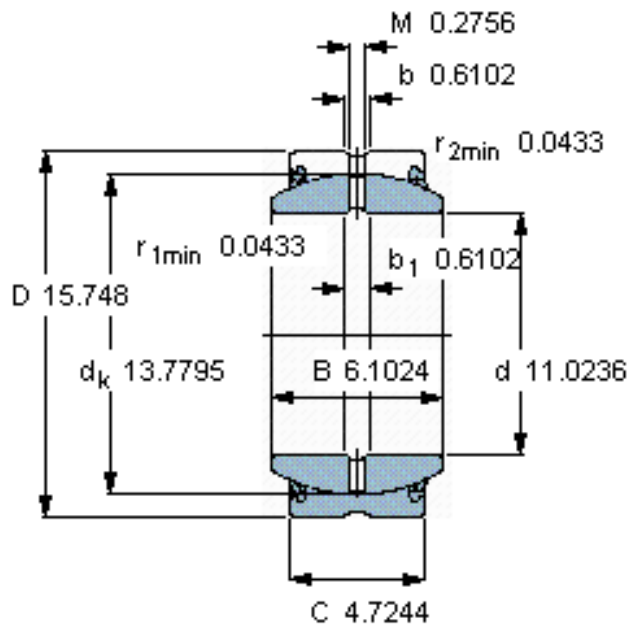
K 100

材料常数

K_M 330

外圈“多槽”系统为标准设计

参考资料:<http://www.sozhou.com/p/9c834649.html>



特定负荷系数

K 100

材料常数

K_M 330

外圈“多槽”系统为标准设计