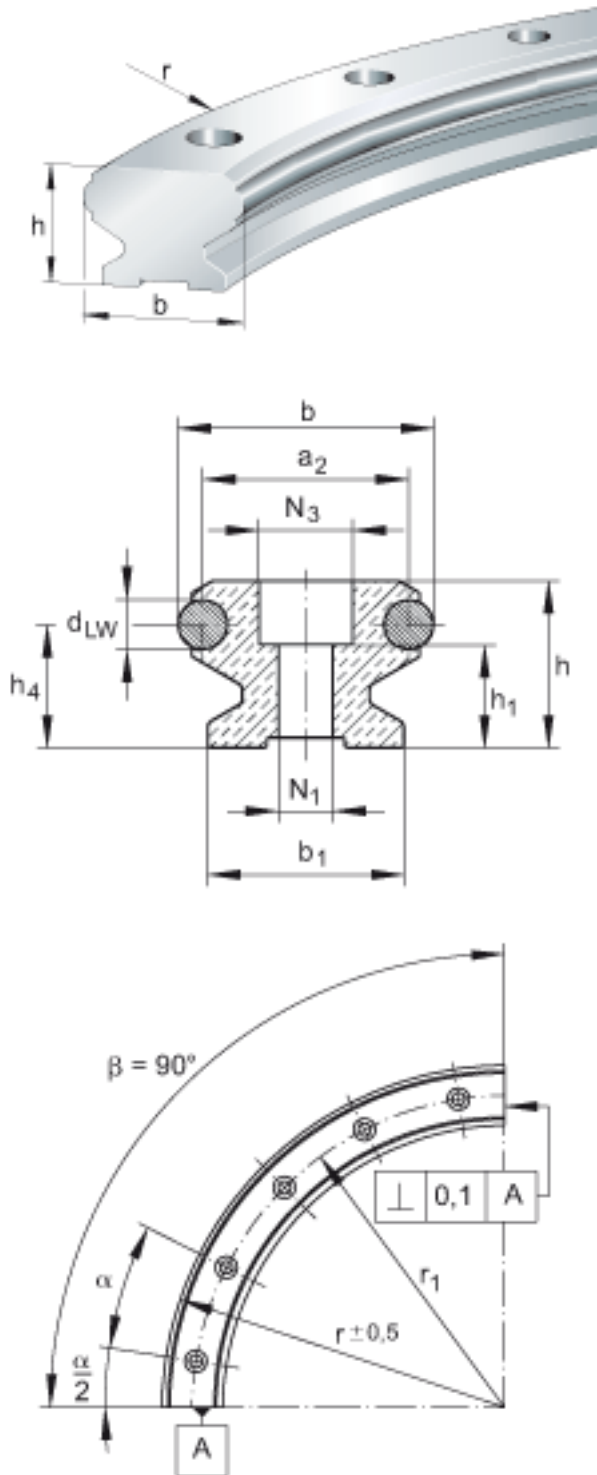


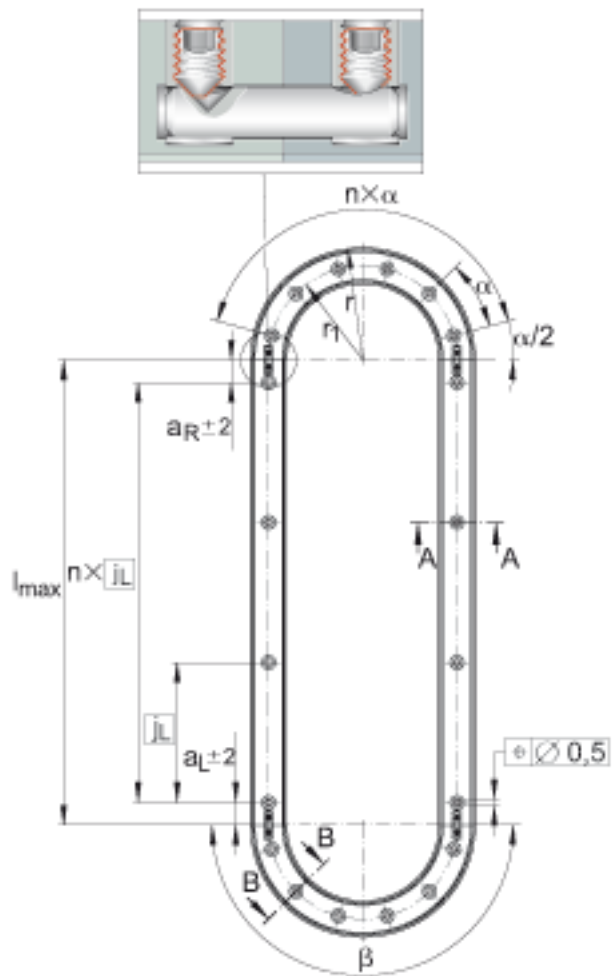
INA LFS32-0V-100/180-VBS参数

尺寸	h	20	mm	-	
	b	32	mm	-	
	R	100	mm	-	
	a_2	26	mm	-	
	$a_{L \max}$	116	mm	-	
	$a_{L \min}$	36	mm	-	
	$a_{R \max}$	116	mm	-	
	$a_{R \min}$	36	mm	-	
	b_1	24	mm	-	
	d_{LW}	6	mm	-	
	h_1	12	mm	-	
	h_4	15	mm	-	
	j_L	125	mm	-	
	l_{\max}	6000	mm	单根导轨的最大长度。	
	N_1	6.5	mm	根据 DIN ISO 4762-8.8的固定螺栓。	
	N_3	12	mm	-	
	r_1	84	mm	-	
	说明	x	6		节圆为 r_1 的孔的数量
	接触角	α	30		-
		β	180		-
说明	注意： 如果曲导轨要和直导轨结合使用，则必须作为单元一起订货。			注意： 如果曲导轨要和直导轨结合使用，则必须作为单元一起订货。	

封闭的椭圆轨道只可作为一个单元订货。一个单元包含两根180度弧度的曲导轨 LFSR，两根直导轨 LFS；或者一个单元包括四根90度弧度的曲导轨 LFSR 和四根直导轨 LFS。

INA LFS32-0V-100/180-VBS图片





参考资料:<http://www.sozhou.com/p/9c7962c6.html>