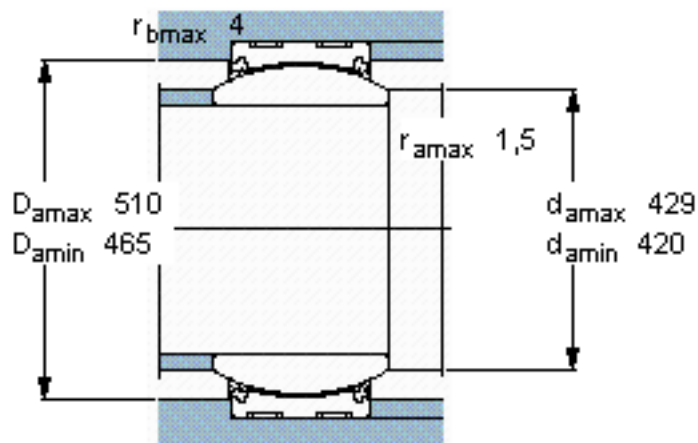
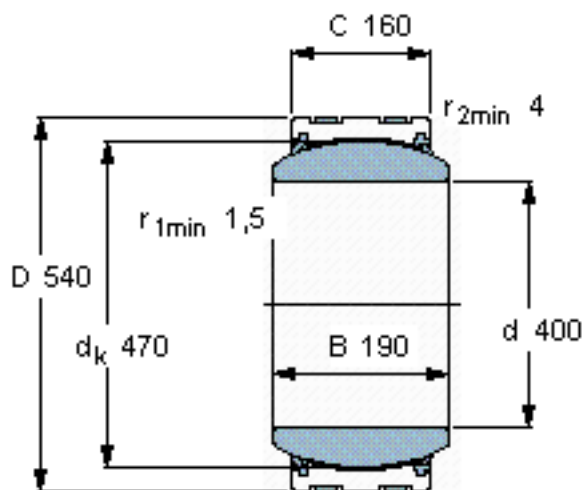


SKF GEC 400 TXA-2RS参数

主要尺寸	d	400	mm	-
	D	540	mm	-
	B	190	mm	-
	C	160	mm	-
倾斜角	±	3	度	-
基本额定载荷	C	20400000	N	动载荷
	C_0	34000000	N	静载荷
重量	重量	130000	g	-
型号	型号	GEC 400 TXA-2RS	-	-

SKF GEC 400 TXA-2RS图片



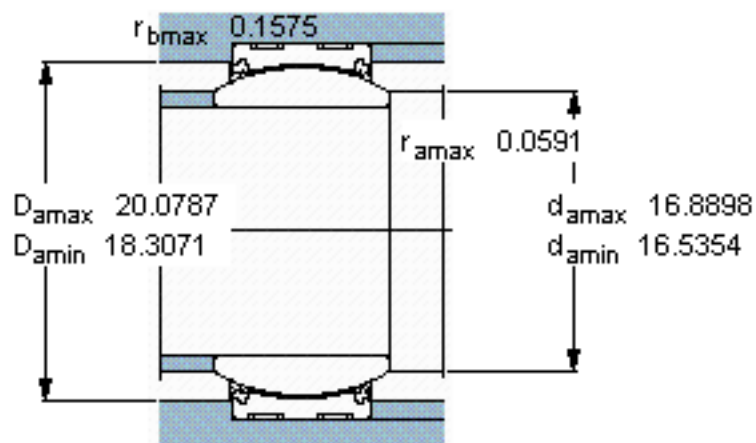
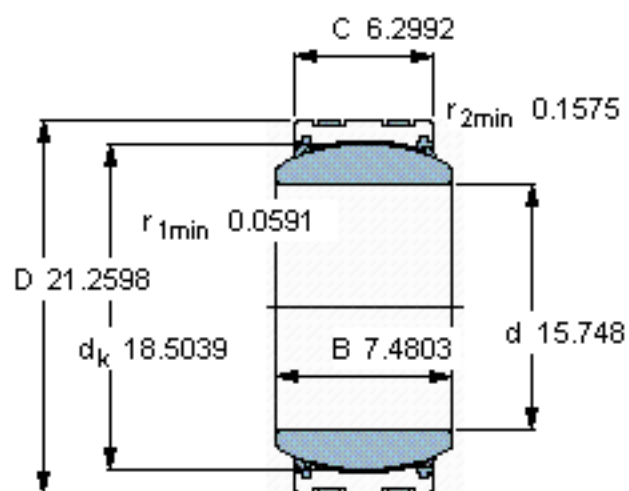
特定负荷系数

K 300

材料常数

K_M 770/4000/40000

参考资料:<http://www.sozhou.com/p/9c6c165c.html>



特定负荷系数

K 300

材料常数

K_M 770/4000/40000