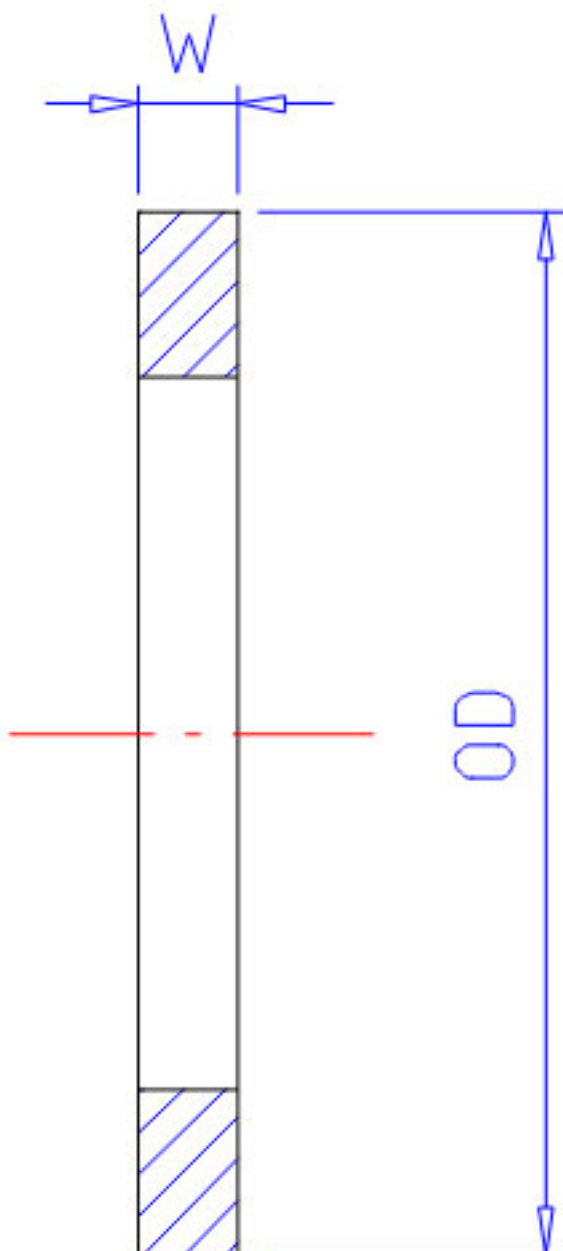


### NSK SR 130x10参数

|    |    |           |    |    |
|----|----|-----------|----|----|
| 型号 | 型号 | SR 130x10 |    | -  |
| 尺寸 | OD | 130       | mm | 外径 |
|    | W  | 10.0      | mm | 宽度 |

### NSK SR 130x10图片



参考资料:<http://www.sozhou.com/p/9c67950e.html>