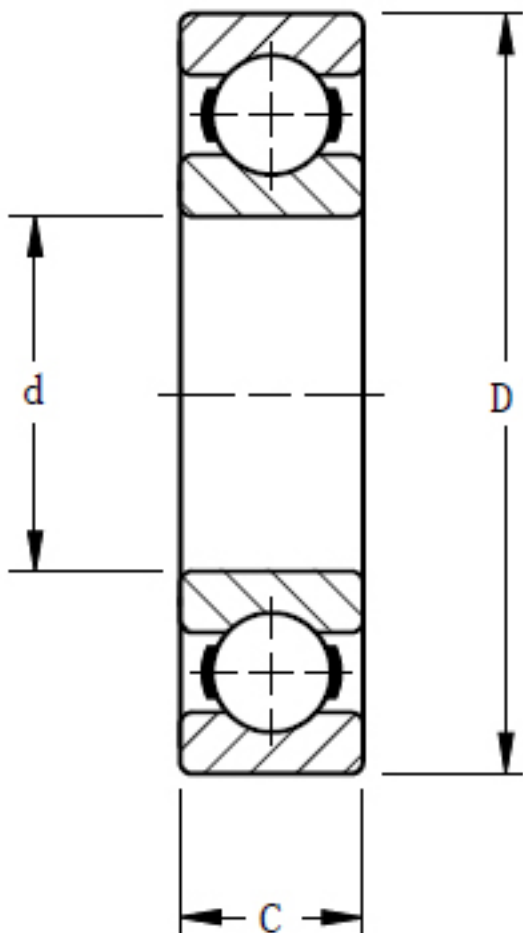


TIMKEN MM202K参数

轴承类型	Bearing Type	Radial Ball		-
轴承型号	Part Number	MM202K		-
尺寸	d	15.0012	mm	内径
	D	35.0012	mm	外径
	C	11.0007	mm	宽度
额定载荷	Ce	8451.62	N	一百万转动态额定载荷
	C0	3692.02	N	静态额定载荷
几何结构系数	Cg	0.0349		几何系数
尺寸	B	11.0007	mm	内圈宽度
	R	0.508	mm	最大轴肩倒角半径
	C	11.0007	mm	外圈宽度
重量	Assembly Weight	40.82	g	-

TIMKEN MM202K图片



参考资料:<http://www.sozhou.com/p/9c2c68e6.html>