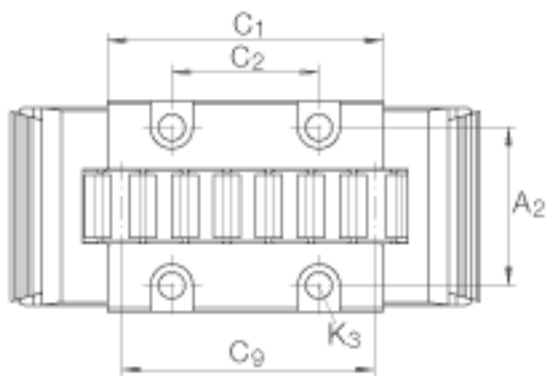
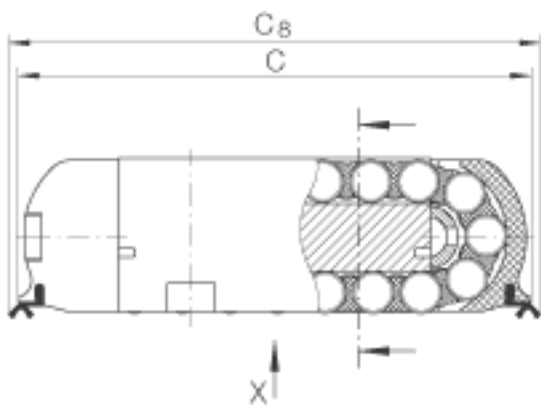
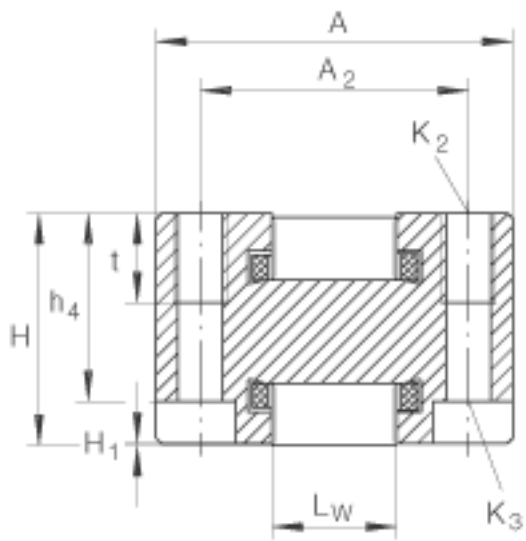
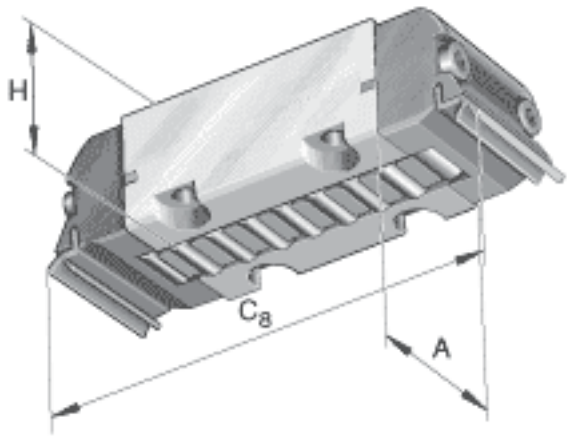


### INA RUS38134参数

尺寸	$C_1$	85	mm	-
	$C_2$	51	mm	公差: +/-0,1
	$C_9$	100	mm	最小支承长度
	$H_1$	0.2	mm	-
	$h_4$	31	mm	-
说明	$K_2$	M8		根据 DIN 912-12.9 这些值适用于带耐腐蚀涂层的螺杆。如果有调节螺钉,应有螺钉防松措施。必须要确保周围结构有足够的强度。见 VDI Guideline 2230。
	$K_3$	M6		根据 DIN 912-12.9 这些值适用于带耐腐蚀涂层的螺杆。如果有调节螺钉,应有螺钉防松措施。必须要确保周围结构有足够的强度。见 VDI Guideline 2230。
尺寸	$L_w$	20	mm	-
	t	14	mm	-
重量	m	1270	g	质量
基本额定载荷	C	179000	N	-
	$C_0$	133000	N	-
尺寸	A	52	mm	-
	$C_8$	133	mm	-
	H	38	mm	-
	$A_2$	41	mm	公差: +/-0,1
	C	133	mm	-

### INA RUS38134图片



参考资料:<http://www.sozhou.com/p/9c1569be.html>