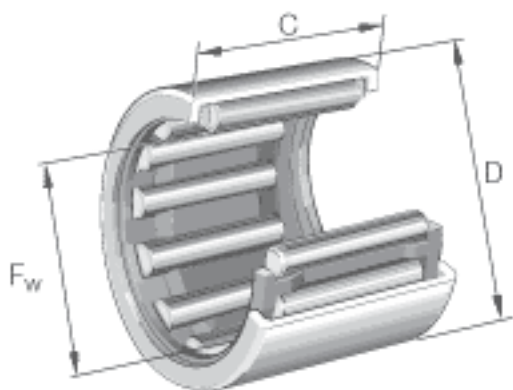


### INA HK2012参数

尺寸	$F_w$	20	mm	-
	D	26	mm	-
	C	12	mm	公差: -0,3
	$r_{min}$	0.8	mm	-
重量	m	14	g	质量
基本额定载荷	$C_r$	8600	N	基本额定动载荷, 径向
	$C_{0r}$	12100	N	基本额定静载荷, 径向
疲劳极限载荷	$C_{ur}$	1450	N	疲劳极限载荷, 径向
极限转速	$n_G$	12700	r/min	极限转速
参考转速	$n_B$	9000	r/min	参考转速
说明		IR15X20x13		合适的内圈

### INA HK2012图片



参考资料:<http://www.sozhou.com/p/9c1307d8.html>

