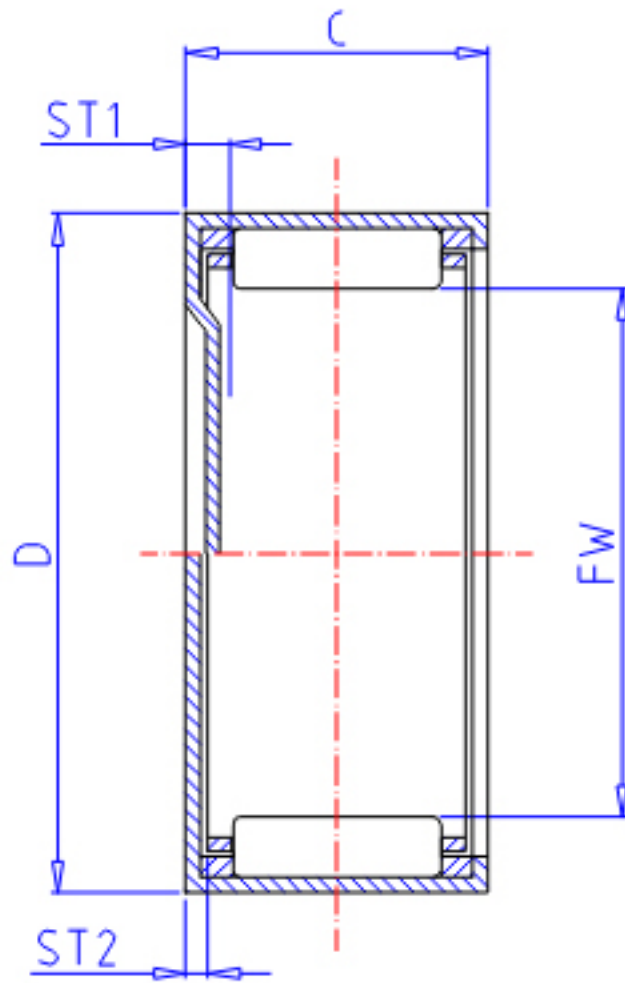


IKO TAM 1916参数

轴径	STDRT	19	mm	轴径
型号	ORDER	TAM 1916		型号
重量	MASS	25.50	g	重量
主要尺寸	FW	19	mm	内径
	D	27	mm	外径
	C	16	mm	宽度
	ST1	0.0	mm	-
	ST2	1.3	mm	-
基本额定载荷	CR	12200	N	动载荷
	COR	15700	N	静载荷

IKO TAM 1916图片



参考资料:<http://www.sozhou.com/p/9c02d24b.html>

