

INA KGX016参数

尺寸	A	82.55	mm	-
	C <sub>1</sub>	66.675	mm	-
	H	50.165	mm	-
	d	25.4	mm	轴的直径
	A <sub>1</sub>	73.025	mm	公差: +/-0,01 安装尺寸
	A <sub>5</sub>	41.275	mm	公差: +/-0,001
	A <sub>6</sub>	30.1752	mm	-
	A <sub>7</sub>	37.0078	mm	-
	C <sub>2</sub>	44.45	mm	公差: +/-0,01 安装尺寸
	C <sub>7</sub>	33.3248	mm	-
	E	14.3002	mm	-
	H <sub>2</sub>	30.1498	mm	公差: +/-0,001
	H <sub>3</sub>	18.542	mm	-
	H <sub>8</sub>	9.525	mm	-
	K <sub>3</sub>	5.5372	mm	安装尺寸
	T	6.35	mm	1/4 -28
接触角	α	30		-
重量	m	1.053	lbs.	质量
基本额定载荷	C	3603	N	在主载荷方向的基本额定载荷；基本额定载荷仅适用于淬硬（670+170 HV）及磨削过的作为滚道的轴 根据 ISO/CD 14 728-1 的基本额定载荷(最大值)

$C_0$

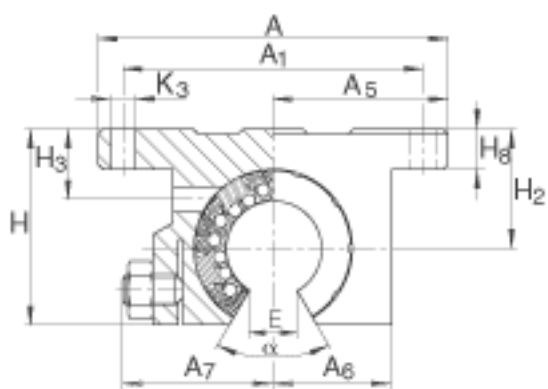
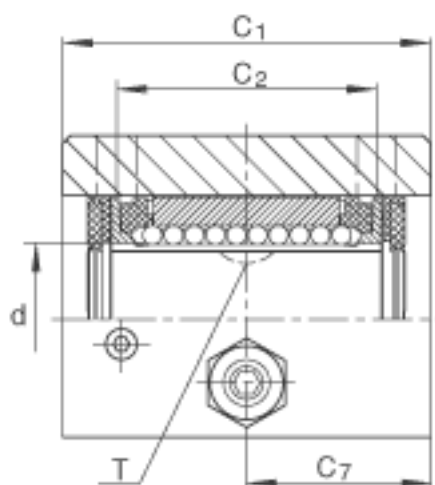
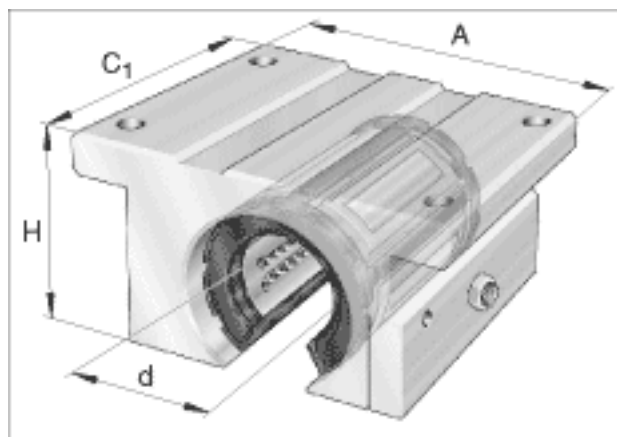
3203

N

在主载荷方向的基本额定载荷；基本额定载荷仅适用于淬硬

(670+170 HV) 及磨削过的作为滚道的轴 根据 ISO/CD 14 728-1 的基本额定载荷(最大值)

INA KGX016图片



参考资料:<http://www.sozhou.com/p/9bfc3bd0.html>

