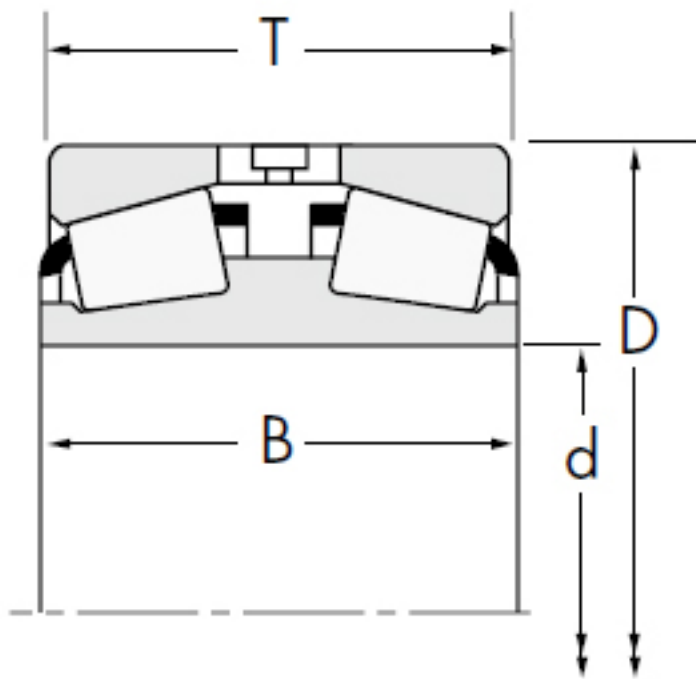


TIMKEN 358D/354A参数

| | | | | |
|------|---------------------------------------|---------|--------|----------------------|
| 轴承类型 | Bearing Type | TRB | | - |
| 子类 | Bearing Subtype | TDI | | - |
| 轴承型号 | Cone (Inner) | 358D | | 内圈 |
| | Cup (Outer) | 354A | | 外圈 |
| 尺寸 | d | 42.8625 | mm | 内径 |
| | D | 85.0011 | mm | 外径 |
| | T | 50.2615 | mm | 宽度 |
| 额定载荷 | C1 | 142343 | N | 一百万转动态径向载荷 |
| | C90 (2) | 36964.7 | N | 九千万转双列轴承动态径向载荷 |
| | C90 (1) | 21218 | N | 九千万转单列轴承动态径向载荷 |
| | Ca90 | 11120.6 | N | 九千万转动态轴向载荷 |
| | C0 | 88964.4 | N | 静态额定载荷 |
| | $K = 0.39 / \tan$ (contact angle) | 1.91 | | 系数 |
| | $e = 1.5 * \tan$ (contact angle) | 0.31 | | 系数 |
| | $Y = 0.4 / \tan$ (contact angle) | 2.20 | | 系数 |
| | $Y1 = 0.45 / \tan$ (contact angle) | 2.2 | | 系数 |
| | 几何结构系数 | Cg | 0.0732 | |
| 尺寸 | B | 52.3748 | mm | 内圈宽度 |
| | R | 1.524 | mm | 最大轴肩倒角半径 |
| | da | 51.054 | mm | 轴肩直径 |
| | Ab | 1.778 | mm | 保持架（负值表示保持架没超出内圈小端面） |
| | C | 17.4625 | mm | 外圈宽度 |
| | r | 1.27 | mm | 最大轴承座挡肩圆角半径 |
| | Cup Back Face Backing Diameter | 76.962 | mm | 轴承座挡肩直径 |
| | a | -17.526 | mm | 有效中心位置 |
| 重量 | Assembly Weight | 1143.05 | g | - |

TIMKEN 358D/354A图片







参考资料:<http://www.sozhou.com/p/9bc38e50.html>

