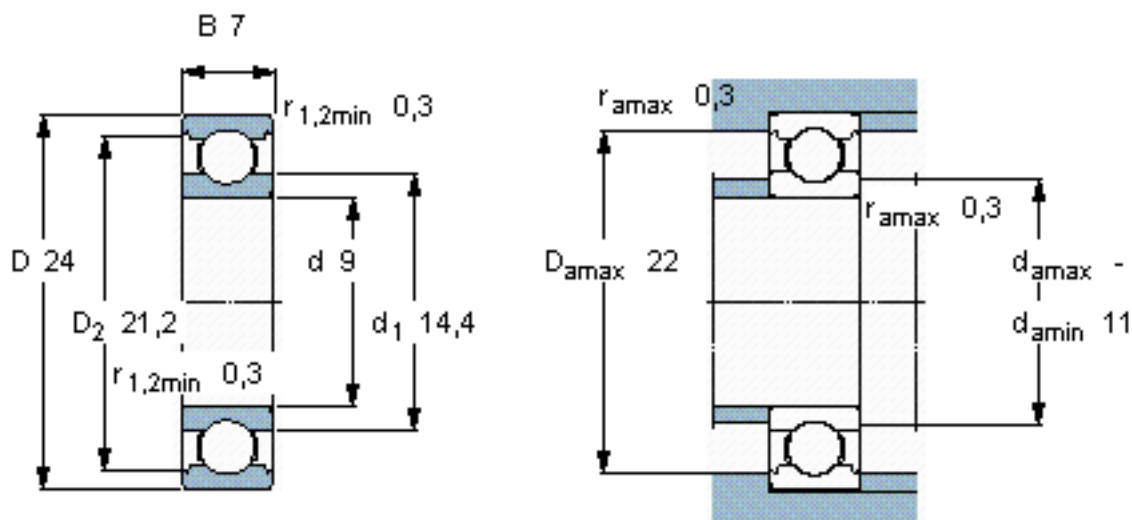


SKF 609/W64 \*参数

主要尺寸	d	9	mm	-
	D	24	mm	-
	B	7	mm	-
基本额定载荷	C	3900	N	动载荷
	$C_0$	1660	N	静载荷
疲劳载荷极限	$P_u$	71	N	-
极限转速	极限转速	18000	r/min	-
重量	重量	14	g	-
型号	* SKF 探索者轴承	609/W64 *	-	-

SKF 609/W64 \*图片

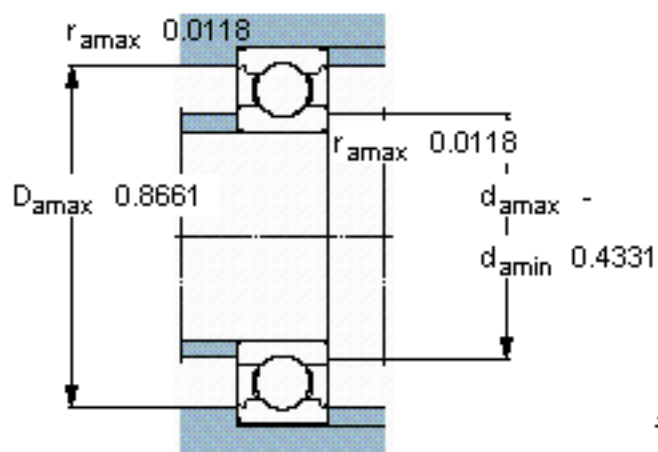
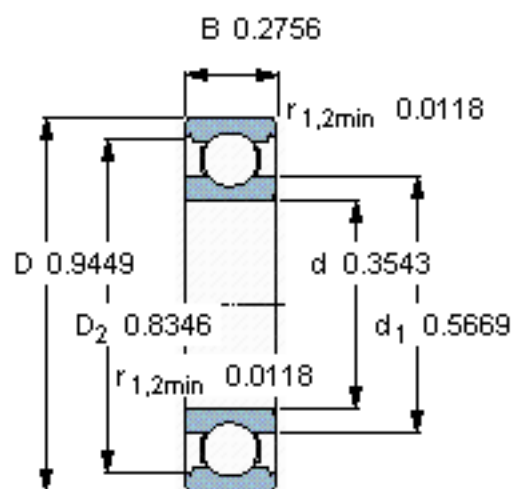


计算系数

$k_r = 0,025$

$f_0 = 13$

参考资料: <http://www.sozhou.com/p/9bc16adf.html>



计算系数

$k_r$  0,025

$f_0$  13