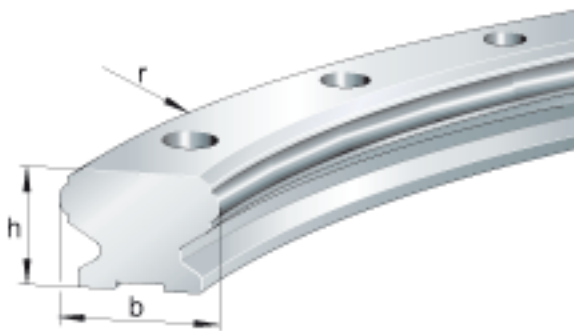
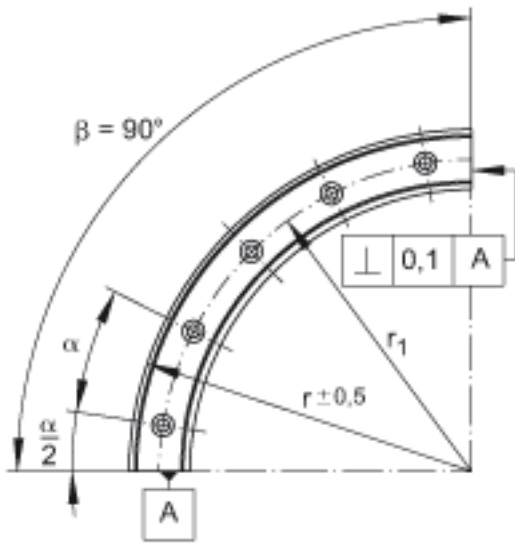
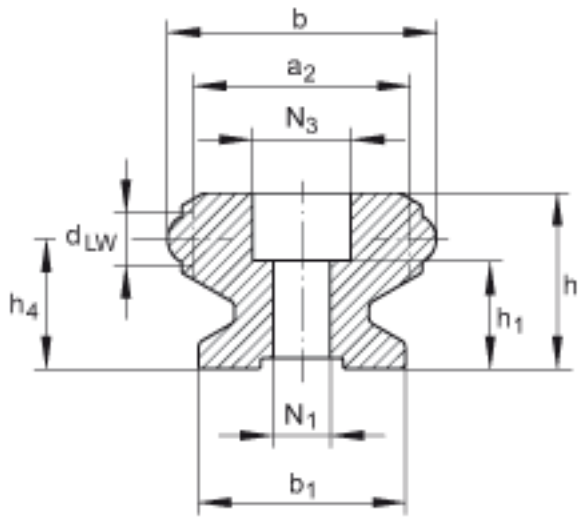


INA LFSR32-500/90-St参数

尺寸	h	20	mm	-
	b	32	mm	-
	R	500	mm	-
	a ₂	26	mm	-
	b ₁	24	mm	-
	d _{LW}	6	mm	-
	h ₁	13.5	mm	-
	h ₄	15	mm	-
	N ₁	6.5		根据 DIN ISO 4762-8.8的固定螺钉
	N ₃	12	mm	-
r ₁	484	mm	-	
说明	x	5		节圆为 r1 的孔的数量
接触角	α	18		-
	α /2	9		-
	β	90		-
重量	m _S	2900	g	导轨的质量
说明	注意： 如果曲导轨要和直导轨结合使用，则必须作为单元一起订货。			注意： 如果曲导轨要和直导轨结合使用，则必须作为单元一起订货。

INA LFSR32-500/90-St图片





参考资料: <http://www.sozhou.com/p/9bad4e44.html>

