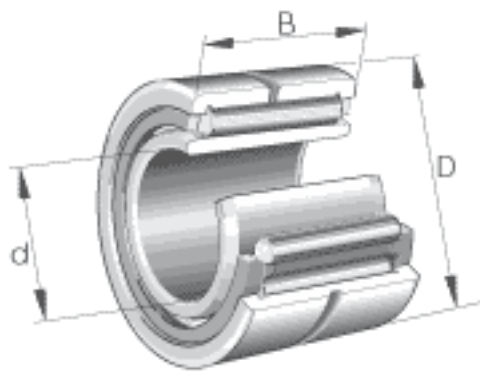
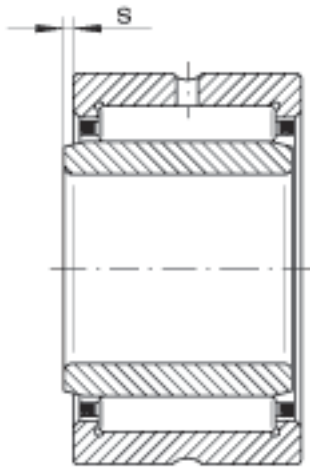
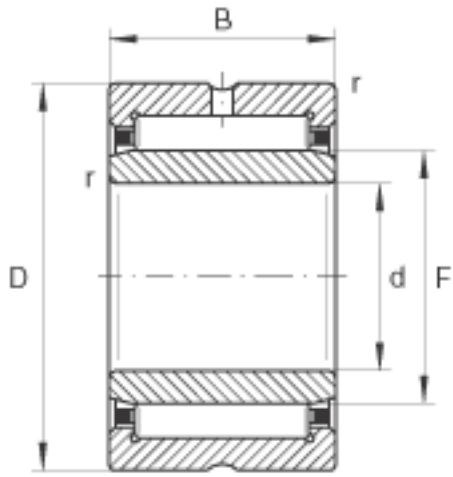


INA NA4905参数

尺寸	d	25	mm	-
	D	42	mm	-
	B	17	mm	-
	F	30	mm	-
	r_{\min}	0.3	mm	-
	s	0.8	mm	轴向位移
重量	m	88	g	质量
基本额定载荷	C_r	26500	N	基本额定动载荷, 径向
	C_{0r}	31500	N	基本额定静载荷, 径向
疲劳极限载荷	C_{ur}	5700	N	疲劳极限载荷, 径向
极限转速	n_G	14400	r/min	极限转速
参考转速	n_B	7900	r/min	参考转速

INA NA4905图片





参考资料:<http://www.sozhou.com/p/9b91a921.html>